



NEUMO GmbH + Co.KG

Armaturenfabrik · Apparatebau · Steriltechnik

Komponenten für die Pharmazie und Biotechnologie



BioConnect®

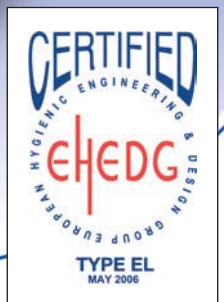
BioConnect®



BioControl®



Connect S®



Wir über uns

NEUMO wurde im Jahre 1947 von Senator h.c. Henry Ehrenberg als Armaturenfabrik zur Verarbeitung rostfreier Stähle für die Lebensmitteltechnik gegründet.

In den vergangenen 50 Jahren hat sich hieraus die weltweit agierende NEUMO-Ehrenberg-Gruppe entwickelt, die bis heute mit Produktionsstätten und Handelshäusern auf vier Kontinenten mit 1400 Mitarbeitern vertreten ist.

Die Mitglieder der weltweit tätigen NEUMO-Ehrenberggruppe finden Sie auf unserer WEB-Site unter der Rubrik "LINKS".

NEUMO produziert und liefert heute Armaturen, Apparate und Rohre aus Chromnickelstählen sowie hochkorrosionsbeständigen Sonderlegierungen (wie z.B. Hasteloy) für Pharmazie, Biotechnologie, Chemie und Lebensmitteltechnologie.

Die NEUMO hat sich im Produktionsstandort Knittlingen auf die Entwicklung und Fertigung von Steriltechnik spezialisiert. Die Produktpalette umfasst dabei das spezielle Rohr, die Verbindungselemente, alle Art von Formstücken und Zubehör sowie den zeichnungsgebundenen Sonderbau.

NEUMO bietet für viele Problembereiche anforderungsgerechte sowie ausgereifte Lösungen an Edelstahlprodukten in anerkannter Qualität.

Dafür setzen sich erfahrene und motivierte Mitarbeiter ein - zu Ihrem Vorteil.

Bei der Produktion und Verwendung von Edelstahlkomponenten zählen Erfahrung, Kompetenz und das richtige Programm. Fragen Sie deshalb nach Produkten der NEUMO.

Sprechen Sie uns an!

Inhalt

NEUMO GmbH + Co. KG	Seite	2
Inhalt	Seite	2
BioConnect® Verschraubung	Seite	3
BioConnect® Gewindestutzen zur Verschraubung	Seite	4
BioConnect® Bundstutzen zur Verschraubung	Seite	5
BioConnect® Flanschverbindung	Seite	6
BioConnect® Flansch mit Rücksprung zur Flanschverbindung	Seite	7
BioConnect® Flansch mit Vorsprung zur Flanschverbindung	Seite	8
BioConnect® Clampverbindung	Seite	9
BioConnect® Clampstutzen mit Rücksprung zur Clampverbindung	Seite	10
BioConnect® Clampstutzen mit Vorsprung zur Clampverbindung	Seite	11
BioConnect® Übersicht Verschlusssteile	Seite	12
BioConnect® Verschlussbund	Seite	13
BioConnect® Blindflansch Form V	Seite	14
BioConnect® Verschlussclamp Form V	Seite	15
BioConnect® Sterilrückschlagventil VC1	Seite	16
BioConnect® Probenahmeventil	Seite	17
BioControl® Übersicht I	Seite	18
BioControl® Übersicht II	Seite	19
BioControl® Blinddeckel	Seite	20
BioControl® Blockflansch	Seite	21
BioControl® Durchgangsgehäuse	Seite	22-23
BioControl® Eckgehäuse	Seite	24-25
BioControl® Schauglassatz	Seite	26
BioControl® Partnerprodukte (Beispiel)	Seite	27
Connect S® Flanschverbindung	Seite	28
Connect S® Clampverbindung ohne Bauteilzulassung	Seite	29
NEUMO-Pharmatube Rohre und Formstücke	Seite	30
NEUMO-Formstücke DIN 11865	Seite	31



BioConnect® Verschraubung



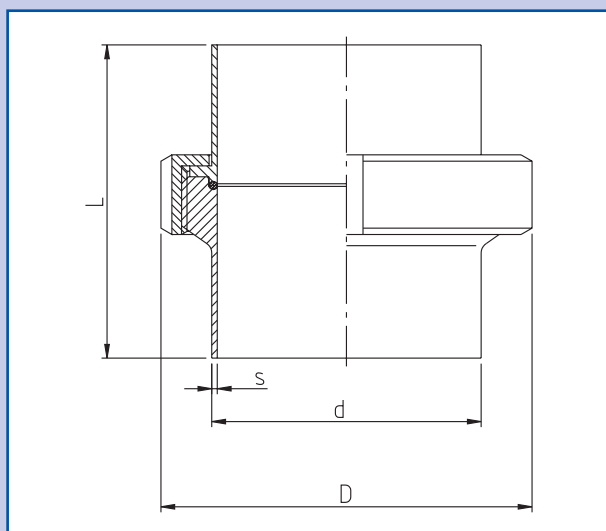
Nenndruck:	PN 16 höhere Drücke auf Anfrage
Material:	(1.4404 / 1.4435) 316L Nutmutter: 1.4301 O-Ring: EPDM-FDA
Temperatur:	-10/+135°C kurzfristig +150°C
Werkzeugnis:	nach EN 10204 - 3.1B (auf Anfrage AD-W2)

Rohranschl. nach DIN 11866 Reihe A, DIN 11850

DN	d	s	L	D
6	8	1	67	SW19
8	10	1	67	SW22
10	13	1,5	68	SW27
15	19	1,5	68	42
20	23	1,5	70	48
25	29	1,5	81	55
32	35	1,5	82	65
40	41	1,5	83	70
50	53	1,5	84	82
65	70	2	112	105
80	85	2	112	115
100	104	2	114	145

Rohranschl. nach DIN 11866 Reihe B, DIN EN ISO 1127

DN	d	s	L	D
13,5	13,5	1,6	67	SW27
17,2	17,2	1,6	68	SW30
21,3	21,3	1,6	68	42
26,9	26,9	1,6	70	48
33,7	33,7	2	81	55
42,4	42,4	2	82	65
48,3	48,3	2	83	70
60,3	60,3	2	84	82
76,1	76,1	2	112	105
88,9	88,9	2,3	112	115
114,3	114,3	2,3	114	145



Technische Änderungen vorbehalten

Rohranschl. nach DIN 11866 Reihe C, ASME-BPE

DN	d	s	L	D
1/2"	12,7	1,65	68	SW27
3/4"	19,05	1,65	68	42
1"	25,4	1,65	70	48
1 1/2"	38,1	1,65	82	65
2"	50,8	1,65	84	82
2 1/2"	63,5	1,65	112	105
3"	76,2	1,65	112	105
4"	101,6	2,11	114	145

Nur Original BioConnect® - O-Ringe verwenden!



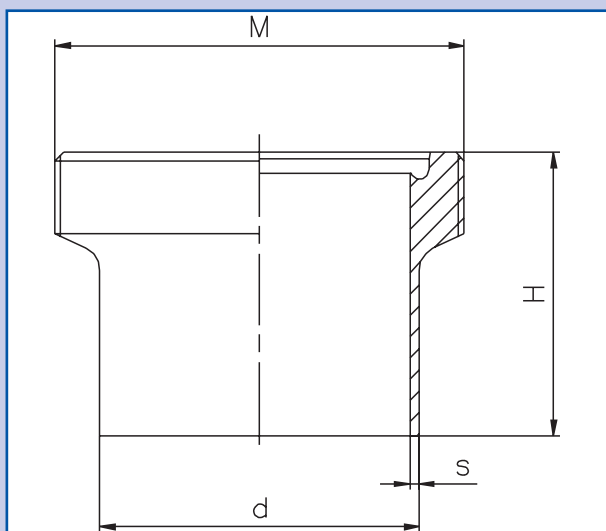
Nenndruck:	PN 16 höhere Drücke auf Anfrage
Material:	(1.4404 / 1.4435) 316L
Temperatur:	-10/+135°C kurzfristig +150°C
Werkzeugnis:	nach EN 10204 - 3.1B (auf Anfrage AD-W2)

Rohranschl. nach DIN 11866 Reihe A, DIN 11850

DN	d	s	H	M
6	8	1	36	M 16 x 1,5
8	10	1	36	M 18 x 1,5
10	13	1,5	37	M 22 x 1,5
15	19	1,5	37	M 30 x 1,5
20	23	1,5	39	M 36 x 2
25	29	1,5	44	M 42 x 2
32	35	1,5	45	M 52 x 2
40	41	1,5	46	M 56 x 2
50	53	1,5	47	M 68 x 2
65	70	2	64	M 90 x 3
80	85	2	64	M 100 x 3
100	104	2	66	M 130 x 4

Rohranschl. nach DIN 11866 Reihe B, DIN EN ISO 1127

DN	d	s	H	M
13,5	13,5	1,6	37	M 22 x 1,5
17,2	17,2	1,6	37	M 26 x 1,5
21,3	21,3	1,6	37	M 30 x 1,5
26,9	26,9	1,6	39	M 36 x 1,5
33,7	33,7	2	44	M 42 x 2
42,4	42,4	2	45	M 52 x 2
48,3	48,3	2	46	M 56 x 2
60,3	60,3	2	47	M 68 x 2
76,1	76,1	2	64	M 90 x 3
88,9	88,9	2,3	64	M 100 x 3
114,3	114,3	2,3	66	M 130 x 4



Technische Änderungen vorbehalten

Rohranschl. nach DIN 11866 Reihe C, ASME-BPE

DN	d	s	H	M
1/2"	12,7	1,65	37	M 22 x 1,5
3/4"	19,05	1,65	37	M 30 x 1,5
1"	25,4	1,65	39	M 36 x 2
1 1/2"	38,1	1,65	45	M 52 x 2
2"	50,8	1,65	47	M 68 x 2
2 1/2"	63,5	1,65	64	M 90 x 3
3"	76,2	1,65	64	M 90 x 3
4"	101,6	2,11	66	M 130 x 4



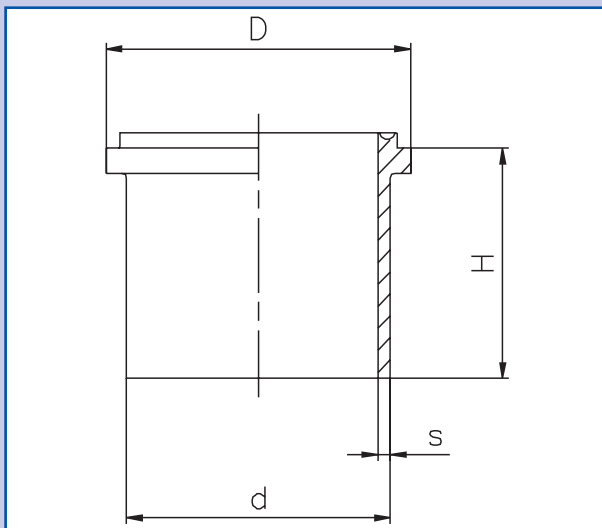
Nenndruck:	PN 16 höhere Drücke auf Anfrage
Material:	(1.4404 / 1.4435) 316L
Temperatur:	-10/+135°C kurzfristig +150°C
Werkzeugnis:	nach EN 10204 - 3.1B (auf Anfrage AD-W2)

Rohranschl. nach DIN 11866 Reihe A, DIN 11850

DN	d	s	H	D
6	8	1	31	13
8	10	1	31	15
10	13	1,5	31	19
15	19	1,5	31	27
20	23	1,5	31	33
25	29	1,5	37	39
32	35	1,5	37	49
40	41	1,5	37	53
50	53	1,5	37	65
65	70	2	48	85
80	85	2	48	95
100	104	2	48	124

Rohranschl. nach DIN 11866 Reihe B, DIN EN ISO 1127

DN	d	s	H	D
13,5	13,5	1,6	31	19
17,2	17,2	1,6	31	23
21,3	21,3	1,6	31	27
26,9	26,9	1,6	31	33
33,7	33,7	2	37	39
42,4	42,4	2	37	49
48,3	48,3	2	37	53
60,3	60,3	2	37	65
76,1	76,1	2	48	85
88,9	88,9	2,3	48	95
114,3	114,3	2,3	48	124



Technische Änderungen vorbehalten

Rohranschl. nach DIN 11866 Reihe C, ASME-BPE

DN	d	s	H	D
1/2"	12,7	1,65	31	19
3/4"	19,05	1,65	31	27
1"	25,4	1,65	31	33
1 1/2"	38,1	1,65	37	49
2"	50,8	1,65	37	65
2 1/2"	63,5	1,65	48	85
3"	76,2	1,65	48	85
4"	101,6	2,11	48	124

BioConnect® Flanschverbindung



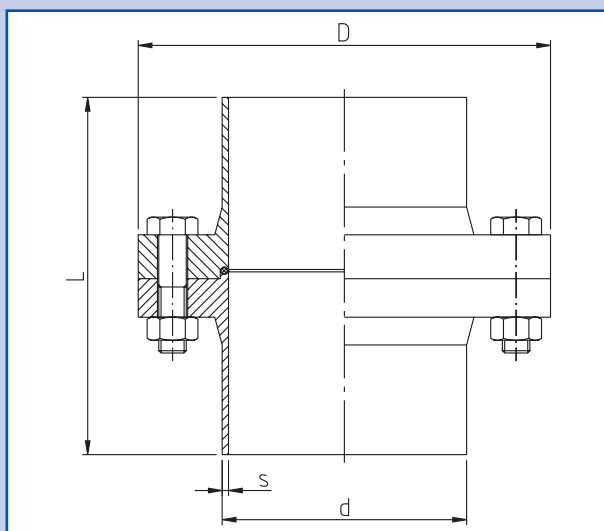
Nenndruck:	PN 16 (bis DN 100) PN 10 (ab DN 125) PN 100 (auf Anfrage)
Material:	(1.4404 / 1.4435) 316L O-Ring: EPDM-FDA
Temperatur:	-10/+135°C kurzfristig +150°C
Werkzeugnis:	nach EN 10204 - 3.1B (auf Anfrage AD-W2)

Rohranschl. nach DIN 11866 Reihe A, DIN 11850

DN	d	s	L	D
6	8	1	88	60
8	10	1	88	60
10	13	1,5	88	65
15	19	1,5	88	75
20	23	1,5	92	80
25	29	1,5	102	85
32	35	1,5	102	95
40	41	1,5	102	100
50	53	1,5	106	110
65	70	2	130	140
80	85	2	130	150
100	104	2	134	175
125	129	2	118,3	190
150	154	2	118,3	215
200	204	2	118,3	270

Rohranschl. nach DIN 11866 Reihe B, DIN EN ISO 1127

DN	d	s	L	D
13,5	13,5	1,6	88	60
17,2	17,2	1,6	88	65
21,3	21,3	1,6	88	75
26,9	26,9	1,6	92	80
33,7	33,7	2	102	85
42,4	42,4	2	102	95
48,3	48,3	2	102	100
60,3	60,3	2	106	110
76,1	76,1	2	130	140
88,9	88,9	2,3	130	150
114,3	114,3	2,3	134	175
139,7	139,7	2,6	118,3	200
168,3	168,3	2,6	118,3	230
219,1	219,1	2,6	118,3	285



Technische Änderungen vorbehalten

Rohranschl. nach DIN 11866 Reihe C, ASME-BPE

DN	d	s	L	D
1/2"	12,7	1,65	88	65
3/4"	19,05	1,65	88	75
1"	25,4	1,65	92	80
1 1/2"	38,1	1,65	102	100
2"	50,8	1,65	102	100
2 1/2"	63,5	1,65	106	110
3"	76,2	1,65	130	140
4"	101,6	2,11	134	175

Nur Original BioConnect® - O-Ringe verwenden!



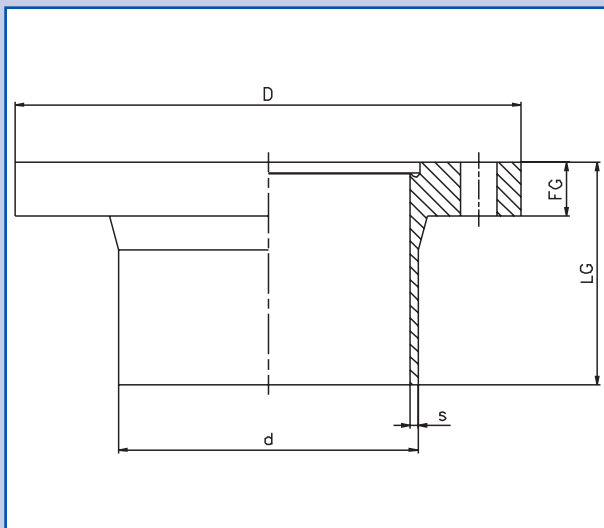
Nenndruck:	PN 16 (bis DN 100) PN 10 (ab DN 125) PN 100 (auf Anfrage)
Material:	(1.4404 / 1.4435) 316L
Temperatur:	-10/+135°C kurzfristig +150°C
Werkzeugnis:	nach EN 10204 - 3.1B (auf Anfrage AD-W2)

Rohranschl. nach DIN 11866 Reihe A, DIN 11850

DN	d	s	LG	FG	D
6	8	1	45	10	60
8	10	1	45	10	60
10	13	1,5	45	10	65
15	19	1,5	45	10	75
20	23	1,5	47	12	80
25	29	1,5	52	12	85
32	35	1,5	52	12	95
40	41	1,5	52	12	100
50	53	1,5	54	14	110
65	70	2	66	16	140
80	85	2	66	16	150
100	104	2	68	18	175
125	129	2	60	18	190
150	154	2	60	18	215
200	204	2	60	20	270

Rohranschl. nach DIN 11866 Reihe B, DIN EN ISO 1127

DN	d	s	LG	FG	D
13,5	13,5	1,6	45	10	60
17,2	17,2	1,6	45	10	65
21,3	21,3	1,6	45	10	75
26,9	26,9	1,6	47	12	80
33,7	33,7	2	52	12	85
42,4	42,4	2	52	12	95
48,3	48,3	2	52	12	100
60,3	60,3	2	54	14	110
76,1	76,1	2	66	16	140
88,9	88,9	2,3	66	16	150
114,3	114,3	2,3	68	18	175
139,7	139,7	2,6	60	18	200
168,3	168,3	2,6	60	18	230
219,1	219,1	2,6	60	20	285



Technische Änderungen vorbehalten

Rohranschl. nach DIN 11866 Reihe C, ASME-BPE

DN	d	s	LG	FG	D
1/2"	12,7	1,65	45	10	65
3/4"	19,05	1,65	45	10	75
1"	25,4	1,65	47	12	80
1 1/2"	38,1	1,65	52	12	100
2"	50,8	1,65	52	12	100
2 1/2"	63,5	1,65	54	14	110
3"	76,2	1,65	66	16	140
4"	101,6	2,11	68	18	175



Nenndruck: PN 16 (bis DN 100)
 PN 10 (ab DN 125)
 PN 100 (auf Anfrage)

Material: (1.4404 / 1.4435) 316L

Temperatur: -10/+135°C
 kurzfristig +150°C

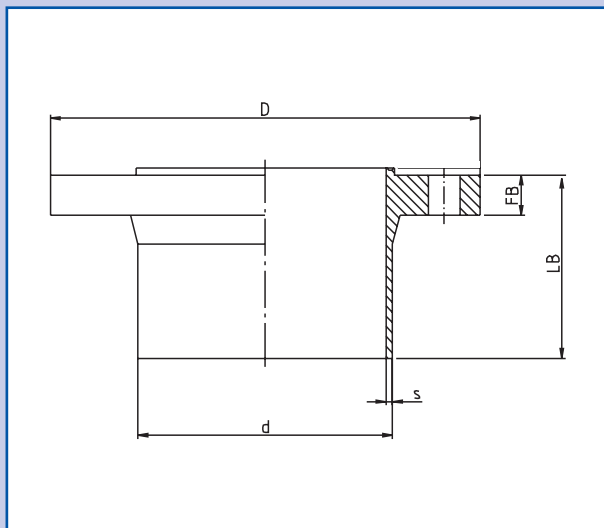
Werkzeugnis: nach EN 10204 - 3.1B
 (auf Anfrage AD-W2)

Rohranschl. nach DIN 11866 Reihe A, DIN 11850

DN	d	s	LB	FB	D
6	8	1	43	8	60
8	10	1	43	8	60
10	13	1,5	43	8	65
15	19	1,5	43	8	75
20	23	1,5	45	10	80
25	29	1,5	50	10	85
32	35	1,5	50	10	95
40	41	1,5	50	10	100
50	53	1,5	52	12	110
65	70	2	64	14	140
80	85	2	64	14	150
100	104	2	66	16	175
125	129	2	58,3	16	190
150	154	2	58,3	16	215
200	204	2	58,3	18	270

Rohranschl. nach DIN 11866 Reihe B, DIN EN ISO 1127

DN	d	s	LB	FB	D
13,5	13,5	1,6	43	8	60
17,2	17,2	1,6	43	8	65
21,3	21,3	1,6	43	8	75
26,9	26,9	1,6	45	10	80
33,7	33,7	2	50	10	85
42,4	42,4	2	50	10	95
48,3	48,3	2	50	10	100
60,3	60,3	2	52	12	110
76,1	76,1	2	64	14	140
88,9	88,9	2,3	64	14	150
114,3	114,3	2,3	66	16	175
139,7	139,7	2,6	58,3	16	200
168,3	168,3	2,6	58,3	16	230
219,1	219,1	2,6	58,3	18	285



Technische Änderungen vorbehalten

Rohranschl. nach DIN 11866 Reihe C, ASME-BPE

DN	d	s	LB	FB	D
1/2"	12,7	1,65	43	8	65
3/4"	19,05	1,65	43	8	75
1"	25,4	1,65	45	10	80
1 1/2"	38,1	1,65	50	10	100
2"	50,8	1,65	50	10	100
2 1/2"	63,5	1,65	52	12	110
3"	76,2	1,65	64	14	140
4"	101,6	2,11	66	16	175

BioConnect® Clampverbindung



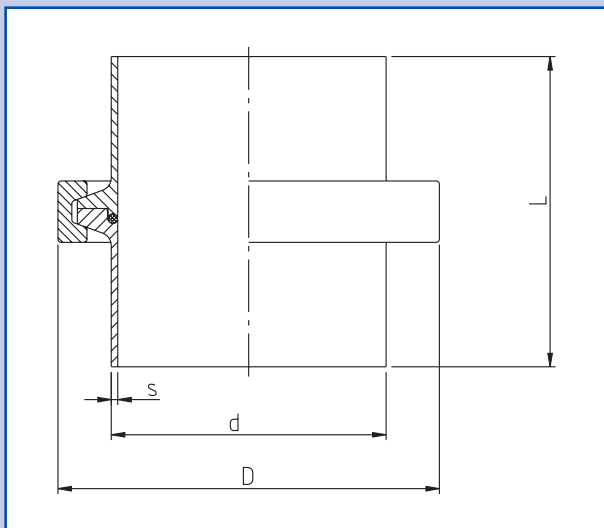
Nenndruck:	PN 16 (bis DN 50) PN 10 (DN 65 bis DN 100)
Material:	(1.4404 / 1.4435) 316L Clampklammer 1.4301 O-Ring: EPDM-FDA
Temperatur:	-10/+135°C kurzfristig +150°C
Werkzeugnis:	nach EN 10204 - 3.1B (auf Anfrage AD-W2)

Rohranschl. nach DIN 11866 Reihe A, DIN 11850

DN	d	s	L	D
6	8	1	68	39
8	10	1	68	39
10	13	1,5	68	39
15	19	1,5	68	39
20	23	1,5	68	63
25	29	1,5	76	63
32	35	1,5	76	63
40	41	1,5	76	76
50	53	1,5	76	90
65	70	2	96	104
80	85	2	96	118
100	104	2	96	130

Rohranschl. nach DIN 11866 Reihe B, DIN EN ISO 1127

DN	d	s	L	D
13,5	13,5	1,6	68	39
17,2	17,2	1,6	68	39
21,3	21,3	1,6	68	63
26,9	26,9	1,6	68	63
33,7	33,7	2	76	63
42,4	42,4	2	76	63
48,3	48,3	2	76	76
60,3	60,3	2	76	90
76,1	76,1	2	96	104
88,9	88,9	2,3	96	118
114,3	114,3	2,3	96	145



Technische Änderungen vorbehalten

Rohranschl. nach DIN 11866 Reihe C, ASME-BPE

DN	d	s	L	D
1/2"	12,7	1,65	68	39
3/4"	19,05	1,65	68	39
1"	25,4	1,65	68	63
1 1/2"	38,1	1,65	76	63
2"	50,8	1,65	76	76
2 1/2"	63,5	1,65	76	90
3"	76,2	1,65	96	104
4"	101,6	2,11	96	130

Nur Original BioConnect® - O-Ringe verwenden!



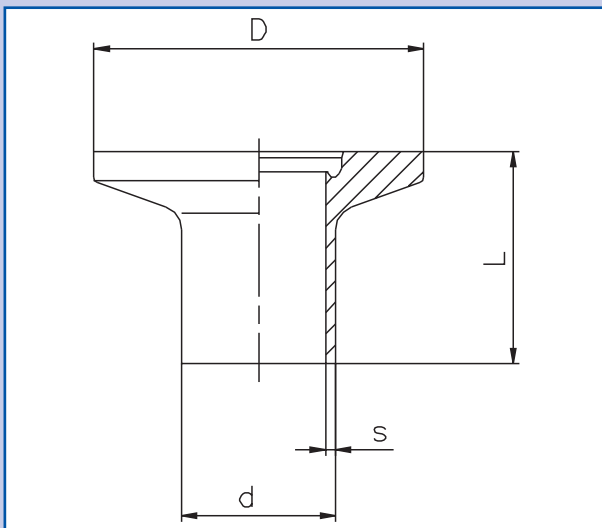
Nenndruck:	PN 16 (bis DN 50) PN 10 (DN 65 bis DN 100)
Material:	(1.4404 / 1.4435) 316L
Temperatur:	-10/+135°C kurzfristig +150°C
Werkzeugnis:	nach EN 10204 - 3.1B (auf Anfrage AD-W2)

Rohranschl. nach DIN 11866 Reihe A, DIN 11850

DN	d	s	L	D
6	8	1	35	25
8	10	1	35	25
10	13	1,5	35	25
15	19	1,5	35	25
20	23	1,5	35	50,4
25	29	1,5	39	50,4
32	35	1,5	39	50,4
40	41	1,5	39	64
50	53	1,5	39	77,4
65	70	2	49	90,9
80	85	2	49	106
100	104	2	49	118,9

Rohranschl. nach DIN 11866 Reihe B, DIN EN ISO 1127

DN	d	s	L	D
13,5	13,5	1,6	35	25
17,2	17,2	1,6	35	25
21,3	21,3	1,6	35	50,4
26,9	26,9	1,6	35	50,4
33,7	33,7	2	39	50,4
42,4	42,4	2	39	50,4
48,3	48,3	2	39	64
60,3	60,3	2	39	77,4
76,1	76,1	2	49	90,9
88,9	88,9	2,3	49	106
114,3	114,3	2,3	49	130



Technische Änderungen vorbehalten

Rohranschl. nach DIN 11866 Reihe C, ASME-BPE

DN	d	s	L	D
1/2"	12,7	1,65	35	25
3/4"	19,05	1,65	35	25
1"	25,4	1,65	35	50,4
1 1/2"	38,1	1,65	39	50,4
2"	50,8	1,65	39	64
2 1/2"	63,5	1,65	39	77,4
3"	76,2	1,65	49	90,9
4"	101,6	2,11	49	118,9



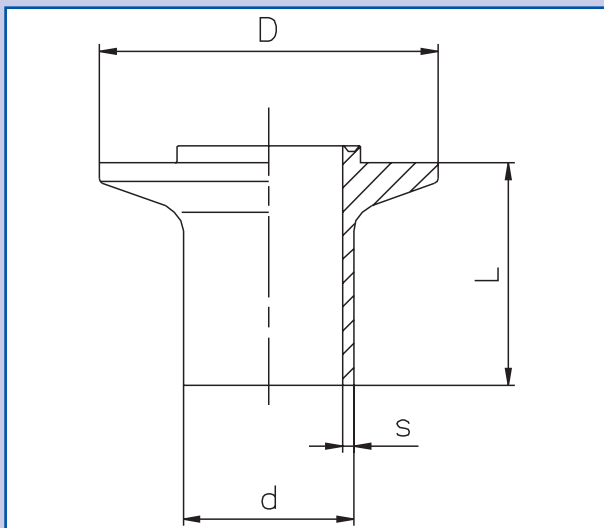
Nenndruck:	PN 16 (bis DN 50) PN 10 (DN 65 bis DN 100)
Material:	(1.4404 / 1.4435) 316L
Temperatur:	-10/+135°C kurzfristig +150°C
Werkzeugnis:	nach EN 10204 - 3.1B (auf Anfrage AD-W2)

Rohranschl. nach DIN 11866 Reihe A, DIN 11850

DN	d	s	L	D
6	8	1	33	25
8	10	1	33	25
10	13	1,5	33	25
15	19	1,5	33	25
20	23	1,5	33	50,4
25	29	1,5	37	50,4
32	35	1,5	37	50,4
40	41	1,5	37	64
50	53	1,5	37	77,4
65	70	2	47	90,9
80	85	2	47	106
100	104	2	47	118,9

Rohranschl. nach DIN 11866 Reihe B, DIN EN ISO 1127

DN	d	s	L	D
13,5	13,5	1,6	33	25
17,2	17,2	1,6	33	25
21,3	21,3	1,6	33	50,4
26,9	26,9	1,6	33	50,4
33,7	33,7	2	33	50,4
42,4	42,4	2	37	50,4
48,3	48,3	2	37	64
60,3	60,3	2	37	77,4
76,1	76,1	2	47	90,9
88,9	88,9	2,3	47	106
114,3	114,3	2,3	47	130

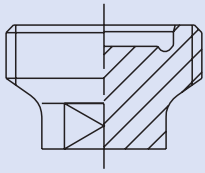


Technische Änderungen vorbehalten

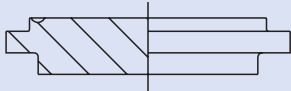
Rohranschl. nach DIN 11866 Reihe C, ASME-BPE

DN	d	s	L	D
1/2"	12,7	1,65	33	25
3/4"	19,05	1,65	33	25
1"	25,4	1,65	33	50,4
1 1/2"	38,1	1,65	37	50,4
2"	50,8	1,65	37	64
2 1/2"	63,5	1,65	37	77,4
3"	76,2	1,65	47	90,9
4"	101,6	2,11	47	118,9

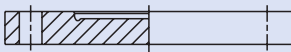
BioConnect® Übersicht Verschlußteile



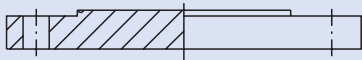
BioConnect® Verschraubung
Blindgewindestutzen



BioConnect® Verschraubung
Verschlußbund Form V



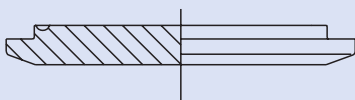
BioConnect® Flanschverbindung
Blindflansch Form R



BioConnect® Flanschverbindung
Blindflansch Form V



BioConnect® Clampverbindung
Blindclamp Form R



BioConnect® Clampverbindung
Blindclamp Form V

BioConnect® Verschlußbund für BioConnect® Verschraubung



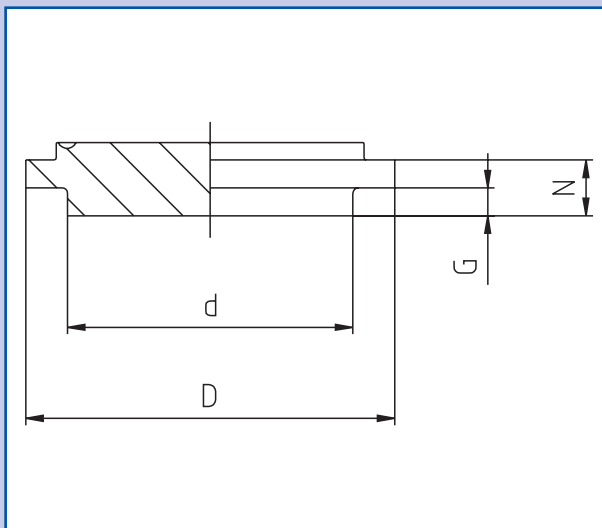
Nenndruck:	PN 16
Material:	(1.4404 / 1.4435) 316L
Temperatur:	-10/+135°C kurzfristig +150°C
Werkzeugnis:	nach EN 10204 - 3.1B (auf Anfrage AD-W2)

Rohranschl. nach DIN 11866 Reihe A, DIN 11850

DN	D	d	N	G
6	13	8	7	4
8	15	10	7	4
10	19	12	7	4
15	27	19	7	4
20	33	23	7	4
25	39	29	8	4
32	49	35	8	4
40	53	41	8	4
50	65	53	8	4
65	85	70	9	5
80	95	85	9	5
100	124	104	9	5

Rohranschl. nach DIN 11866 Reihe B, DIN EN ISO 1127

DN	D	d	N	G
13,5	19	13,5	7	4
17,2	23	17,2	7	4
21,3	27	21,3	7	4
26,9	33	26,9	7	4
33,7	39	33,7	8	4
42,4	49	42,4	8	4
48,3	53	48,3	8	4
60,3	65	60,3	8	4
76,1	85	76,1	9	5
88,9	95	88,9	9	5
114,3	124	114,3	9	5



Technische Änderungen vorbehalten

Rohranschl. nach DIN 11866 Reihe C, ASME-BPE

DN	D	d	N	G
1/2"	19	13,5	7	4
3/4"	27	19	7	4
1"	33	26,9	7	4
1 1/2"	49	42,4	8	4
2"	65	60,3	8	4
2 1/2"	85	70	9	5
3"	85	76,1	9	5
4"	124	114,3	9	5

BioConnect® Blindflansch Form V

für BioConnect®
Flanschverbindung



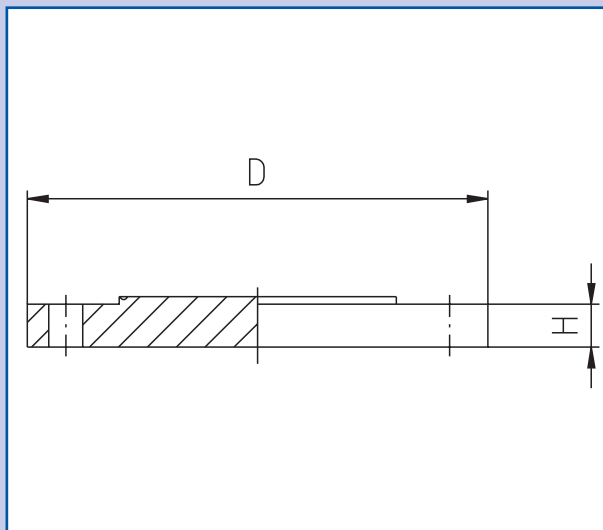
Nenndruck:	PN 16
Material:	(1.4404 / 1.4435) 316L
Temperatur:	-10/+135°C kurzfristig +150°C
Werkzeugnis:	nach EN 10204 - 3.1B (auf Anfrage AD-W2)

Rohranschl. nach DIN 11866 Reihe A, DIN 11850

DN	D	H
6	60	8
8	60	8
10	65	8
15	75	8
20	80	10
25	85	10
32	95	10
40	100	10
50	110	12
65	140	14
80	150	14
100	175	16
125	190	16
150	215	16
200	270	18

Rohranschl. nach DIN 11866 Reihe B, DIN EN ISO 1127

DN	D	H
13,5	60	8
17,2	65	8
21,3	75	8
26,9	80	10
33,7	85	10
42,4	95	10
48,3	100	10
60,3	110	12
76,1	140	14
88,9	150	14
114,3	175	16
139,7	200	16
168,3	230	16
219,1	285	20



Technische Änderungen vorbehalten

Rohranschl. nach DIN 11866 Reihe C, ASME-BPE

DN	D	H
1/2"	65	8
3/4"	75	8
1"	80	10
1 1/2"	100	10
2"	100	10
2 1/2"	110	12
3"	140	14
4"	175	16

BioConnect® Verschlußclamp Form V für BioConnect® Clampverbindung



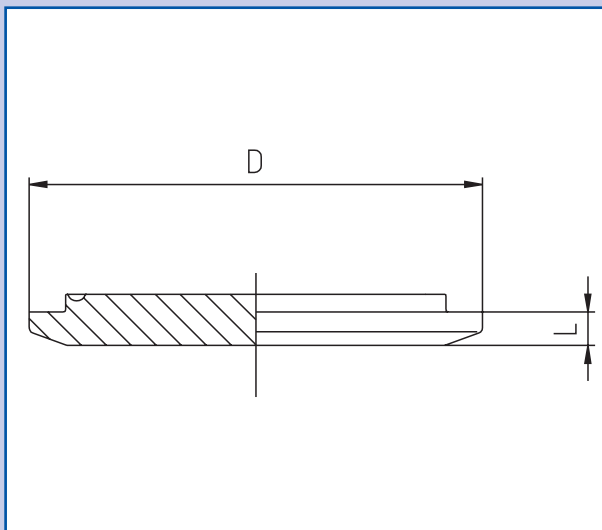
Nenndruck:	PN 16 (bis DN 50) PN 10 (DN65 - DN100)
Material:	(1.4404 / 1.4435) 316L
Temperatur:	-10/+135°C kurzfristig +150°C
Werkzeugnis:	nach EN 10204 - 3.1B (auf Anfrage AD-W2)

Rohranschl. nach DIN 11866 Reihe A, DIN 11850

DN	D	L
6	25	5,5
8	25	5,5
10	25	5,5
15	25	5,5
20	50,4	7
25	50,4	7
32	50,4	7
40	64	7
50	77,4	7
65	90,9	7
80	106	9
100	118,9	9

Rohranschl. nach DIN 11866 Reihe B, DIN EN ISO 1127

DN	D	L
13,5	25	5,5
17,2	25	5,5
21,3	50,4	7
26,9	50,4	7
33,7	50,4	7
42,4	50,4	7
48,3	64	7
60,3	77,4	7
76,1	90,9	7
88,9	106	9
114,3	130	9



Technische Änderungen vorbehalten

Rohranschl. nach DIN 11866 Reihe C, ASME-BPE

DN	D	L
1/2"	25	5,5
3/4"	25	5,5
1"	50,4	7
1 1/2"	50,4	7
2"	64	7
2 1/2"	77,4	7
3"	90,9	7
4"	118,9	9

BioConnect® Sterilrückschlagventil VC1



Gehäusematerial:	1.4435 / 1.4404 / 316L
Oberflächengüte:	Produktberührte Oberfläche Ra ≤ 0,8 µm, i/a e-polier
Ventilinnenteil:	Edelstahl 316L
Sitz:	EPDM
Nenndruck:	PN 16
Anschlüsse:	Anschweißenden nach DIN 11866 (DIN, ISO oder ASME BPE)
Betriebsdruck:	4,5 bar
Einbaulage:	Vertikal
Anwendungen:	Flüssigkeiten (z.B. WFI) Gase (z.B. Stickstoff)

Technische Details

DN	Bezeichnung	Durchfluss @ max Differenzdruck	Öffnungsdruck
15	VC 1-2	3,6 m³/hr @ 0,2 bar	0,01 bar
25	VC 1-1	4,0 m³/hr @ 0,2 bar	0,02 bar
40	VC 1-3	11 m³/hr @ 0,2 bar	0,02 bar
50	VC 1-4	16 m³/hr @ 0,2 bar	0,02 bar

Beim sterilen Rückschlagventil VC1 handelt es sich um ein Rückschlagventil, welches Durchfluß nur in eine Richtung zuläßt.

Das Ventil ist ohne Feder gebaut und wird vertikal mit den Durchflußpfeilen nach oben in die Rohrleitung eingebaut.

Abmessungen nach DIN 11866 Reihe A

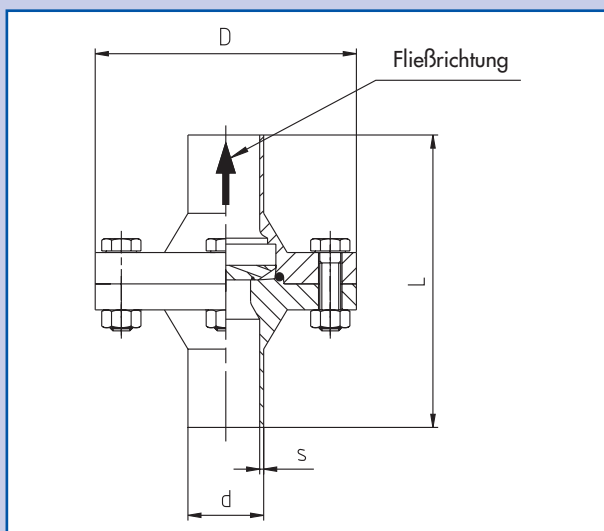
DN	d	s	L	D
15	19	1,5	102	100
25	29	1,5	112	100
40	41	1,5	112	110
50	53	1,5	114	140

Abmessungen nach DIN 11866 Reihe B

DN	d	s	L	D
10	17,2	1,6	102	100
15	21,3	1,6	102	100
20	26,9	1,6	112	100
25	33,7	2,0	115	110
40	48,3	2,0	115	140
50	60,3	2,0	160	175

Abmessungen nach DIN 11866 Reihe C

Zoll	d	s	L	D
1/2"	12,7	1,65	100	100
3/4"	19,05	1,65	100	100
1"	25,4	1,65	112	100
1 1/2"	38,1	1,65	115	110
2"	50,8	1,65	115	110



Technische Änderungen vorbehalten



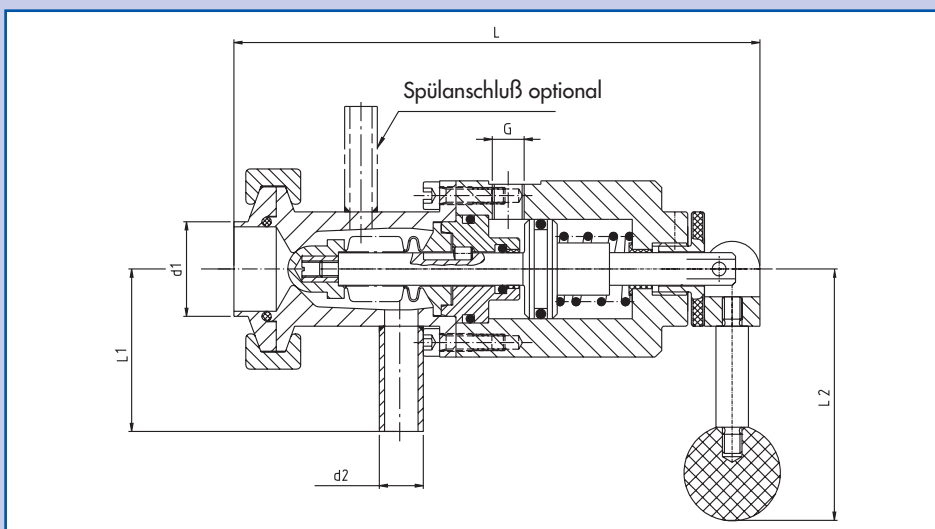
BioConnect® Probenahmeventil



Material:	produktberührte Teile: 316L (1.4435/1.4404) nicht produktberührte Teile: 304 (1.4301) Dichtung: EPDM-FDA Balg: PTFE-TFM 1705
Medienanschlüsse:	BioConnect® Clamp-Anschluß DN 25 o.ä.
medienberührte Oberfläche:	Ra<0,8 µm
Betriebsdruck:	6,0 bar (PN 6)
Betriebstemperatur:	max. 135 °C
Steuerluftdruck:	min. 6 bar max.7 bar
Werkzeugnis:	nach EN 10204 - 3.1B (auf Anfrage AD-W2)
Einbau:	Waagrecht
Spülanschluß:	optional

Technische Details

d1	d2	L	L1	L2	G
29 x 1,5	12 x 1	161	50	77	1/8"



Technische Änderungen vorbehalten

BioControl® Übersicht I



Bezeichnung für Blockflansch:
B25, B50, B65 und B80

Ermöglicht das sichere Abfließen von
flüssigen Medien, in Behälter bis 4mm
Wandstärke!

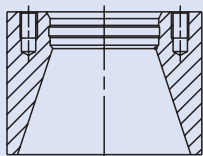


Bezeichnung für Blockflansch mit Bund:
B25-Bund, B50-Bund, B65-Bund
und B80-Bund

Ermöglicht das sichere Abfließen von
flüssigen Medien, in Behälter bis 12mm
Wandstärke!

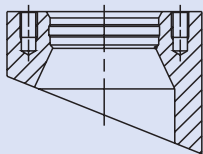


Bezeichnung für Blockflansch „hoch“:
B25 x 25 hoch, B50 x 40 hoch
und B65 x 50 hoch



Sonder-Blockflansche:
B25-Sonder, B50-Sonder, B65-Sonder,
B80-Sonder

Höhe und Außendurchmesser nach
Kundenwunsch



Sonder-Blockflansche:
B25-Sonder, B50-Sonder, B65-Sonder,
B80-Sonder

Höhe und Außendurchmesser nach
Kundenwunsch

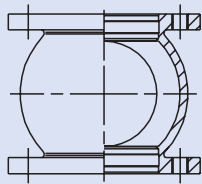


Sonder-Blockflansche:
B25-Sonder, B50-Sonder, B65-Sonder,
B80-Sonder

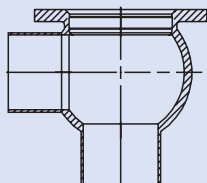
Höhe und Außendurchmesser nach
Kundenwunsch

Achtung: Bitte beachten Sie bei allen abgebildeten Produkten unsere Schweißempfehlungen

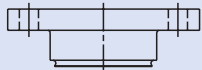
BioControl® Übersicht II



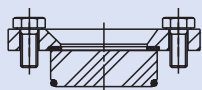
Bezeichnung für Durchgangsgehäuse:
G25, G50 und G65



Bezeichnung für Eckgehäuse:
U25, U50 und U65



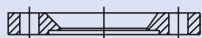
Bezeichnung für Blinddeckel:
D25, D50, D65 und D80



Bezeichnung für Schauglassatz:
S25, S50, S65 und S80



Bezeichnung für Glaseinsatz:
F25, F50, F65 und F80



Bezeichnung für Verschlußring:
V25, V50, V65 und V80

Achtung: wir behalten uns vor, die BioControl-Gehäuse im veränderten Design zu liefern!

BioControl® Blinddeckel



Nenndruck: PN 16 (TÜV geprüft)

Material: (1.4404 / 1.4435) 316L
O-Ring: EPDM-FDA

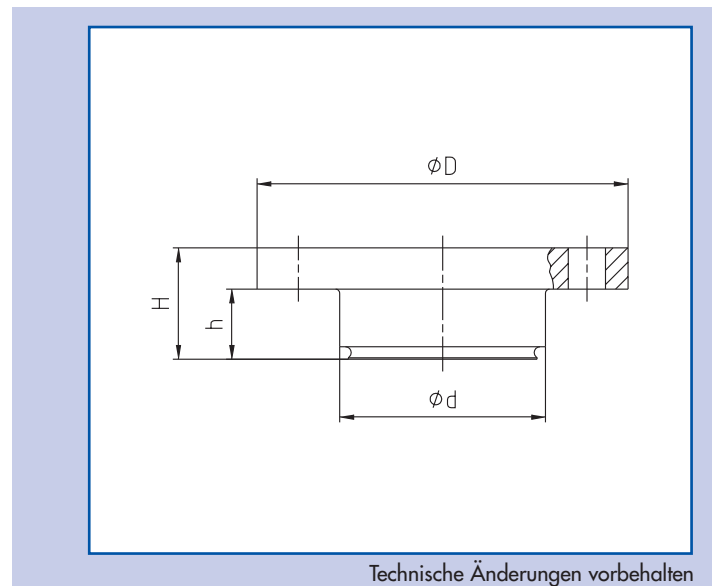
Temperatur: -10/+135°C,
kurzfristig 150°C

Werkzeugnis: nach EN 10204 - 3.1B
(auf Anfrage AD-W2)

Blinddeckel

Typ	d	D	H	h	Art.-Nr:
D25	30,5	64	20	11	04010.025.000.4100
D50	50,0	90	27	17	04010.050.000.4100
D65	68,0	120	27	17	04010.065.000.4100
D80	87,5	140	37	25	04010.080.000.4100

O-Ring muss separat bestellt werden!



Nur Original BioControl® - O-Ringe verwenden!



BioControl® Blockflansch



Nenndruck: PN 16 (TÜV geprüft)

Material: (1.4404 / 1.4435) 316L

Temperatur: -10/+150°C

Werkzeugnis: nach EN 10204 - 3.1B
(auf Anfrage AD-W2)

Blockflansch hoch

Typ	d	D	H	Art.-Nr:
B25 hoch	30,5	64	25	04032.025.000.4100
B50 hoch	50,0	90	40	04032.050.000.4100
B65 hoch	68,0	120	50	04032.065.000.4100

Blockflansch

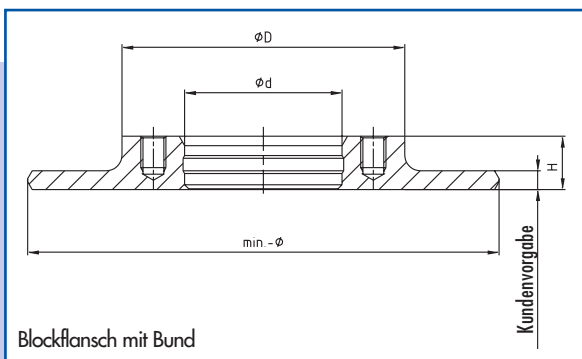
Typ	d	D	H	Art.-Nr:
B25	30,5	64	11	04030.025.000.4100
B50	50,0	90	17	04030.050.000.4100
B65	68,0	120	17	04030.065.000.4100
B80	87,5	140	25	04030.080.000.4100

Nur für Behälter bis max. 4 mm Wandstärke

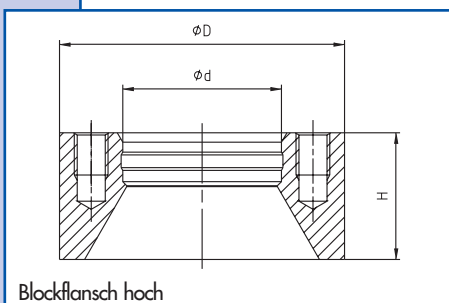
Blockflansch mit Bund

Typ	d	D	H	min.-Ø	Art.-Nr:
B25	30,5	64	11	144	auf Anfrage
B50	50,0	90	17	170	auf Anfrage
B65	68,0	120	17	200	auf Anfrage
B80	87,5	140	25	220	auf Anfrage

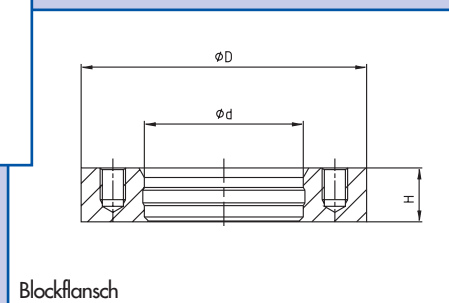
Nur für Behälter bis max. 12 mm Wandstärke



Blockflansch mit Bund



Blockflansch hoch



Blockflansch

Technische Änderungen vorbehalten

BioControl® Durchgangsgehäuse



Nenndruck: PN 16 (TÜV geprüft)

Material: (1.4404 / 1.4435) 316L

Temperatur: -10/+150°C

Werkzeugnis: nach EN 10204 - 3.1B
(auf Anfrage AD-W2)

Rohranschl. nach DIN 11866 Reihe A, DIN 11850

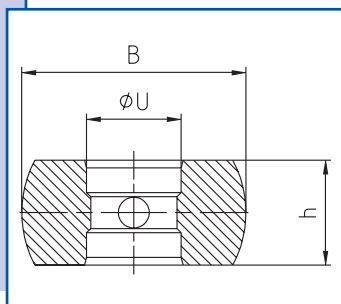
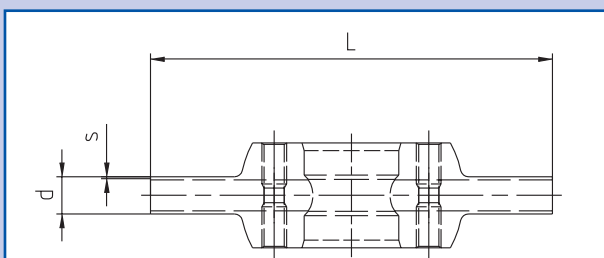
Typ	DN	d	s	h	L	B	U	Art.-Nr.
G25	6 DIN	8	1,0	28	130	70,0	30,5	04001.025.006.4100
G25	8 DIN	10	1,0	30	130	71,0	30,5	04001.025.008.4100
G25	10 DIN	13	1,5	32	130	71,5	30,5	04001.025.010.4100
G25	15 DIN	19	1,5	38	130	74,5	30,5	04001.025.015.4100
G25	20 DIN	23	1,5	42	130	76,5	30,5	04001.025.020.4100

Rohranschl. nach DIN 11866 Reihe B, DIN EN ISO 1127

Typ	DN	d	s	h	L	B	U	Art.-Nr.
G25	13,5	13,5	1,6	32,3	130	72,0	30,5	04101.025.008.4100
G25	17,2	17,2	1,6	36,0	130	73,5	30,5	04101.025.010.4100
G25	21,3	21,3	1,6	40,1	130	75,5	30,5	04101.025.015.4100
G25	26,9	26,9	1,6	45,7	130	78,5	30,5	04101.025.020.4100

Rohranschl. nach DIN 11866 Reihe C, ASME-BPE

Typ	DN	d	s	h	L	B	U	Art.-Nr.
G25	1/2"	12,7	1,65	31,4	130	71,5	30,5	04201.025.012.4100
G25	3/4"	19,05	1,65	37,75	130	74,5	30,5	04201.025.034.4100
G25	1"	25,4	1,65	44,1	130	78,0	30,5	04201.025.100.4100



Technische Änderungen vorbehalten



BioControl® Durchgangsgehäuse



Nenndruck: PN 16 (TÜV geprüft)

Material: (1.4404 / 1.4435) 316L

Temperatur: -10/+150°C

Werkzeugnis: nach EN 10204 - 3.1B
(auf Anfrage AD-W2)

Rohranschl. nach DIN 11866 Reihe A, DIN 11850

Typ	DN	d	s	h	L	D	U	Art.-Nr:
G50	25 DIN	29	1,5	60	150	90	50,1	04001.050.025.4100
G50	32 DIN	35	1,5	66	150	90	50,1	04001.050.032.4100
G50	40 DIN	41	1,5	72	150	90	50,1	04001.050.040.4100
G50	50 DIN	53	1,5	84	150	90	50,1	04001.050.050.4100
G50	65 DIN	70	2,0	100	170	90	50,1	04001.050.065.4100
G50	80 DIN	85	2,0	115	170	90	50,1	04001.050.080.4100
G50	100 DIN	104	2,0	134	170	90	50,1	04001.050.100.4100
G65	40 DIN	41	1,5	72	180	120	68,1	04001.065.040.4100
G65	50 DIN	53	1,5	84	180	120	68,1	04001.065.050.4100
G65	65 DIN	70	2,0	100	200	120	68,1	04001.065.065.4100
G65	80 DIN	85	2,0	115	200	120	68,1	04001.065.080.4100
G65	100 DIN	104	2,0	134	200	120	68,1	04001.065.100.4100

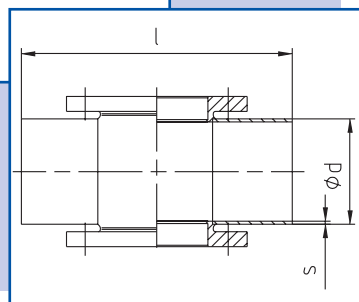
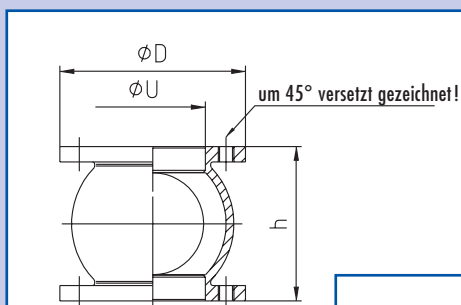
Rohranschl. nach DIN 11866 Reihe B, DIN EN ISO 1127

Typ	DN	d	s	h	L	D	U	Art.-Nr:
G50	33,7	33,7	2	63,7	150	90	50,1	04101.050.025.4100
G50	42,4	42,4	2	76,4	150	90	50,1	04101.050.032.4100
G50	48,3	48,3	2	78,3	150	90	50,1	04101.050.040.4100
G50	60,3	60,3	2	90,3	150	90	50,1	04101.050.050.4100
G50	76,1	76,1	2	106,7	170	90	50,1	04101.050.065.4100
G50	88,9	88,9	2,3	118,3	170	90	50,1	04101.050.080.4100
G50	114,3	114,3	2,3	144,3	170	90	50,1	04101.050.100.4100
G65	48,3	48,3	2	78,3	180	120	68,1	04101.065.040.4100
G65	60,3	60,3	2	90,3	180	120	68,1	04101.065.050.4100
G65	76,1	76,1	2	106,7	200	120	68,1	04101.065.065.4100
G65	88,9	88,9	2,3	118,3	200	120	68,1	04101.065.080.4100
G65	114,3	114,3	2,3	144,3	200	120	68,1	04101.065.100.4100

Rohranschl. nach DIN 11866 Reihe C, ASME-BPE

Typ	DN	d	s	h	L	D	U	Art.-Nr:
G50	1 1/2"	38,1	1,65	68,8	150	90	50,1	04201.050.112.4100
G50	2"	50,8	1,65	81,5	150	90	50,1	04201.050.200.4100
G50	2 1/2"	63,5	1,65	94,2	170	90	50,1	04201.050.212.4100
G50	3"	76,2	1,65	106,9	170	90	50,1	04201.050.300.4100
G50	4"	101,6	2,11	131,8	170	90	50,1	04201.050.400.4100
G65	1 1/2"	38,1	1,65	68,8	180	120	68,1	04201.065.112.4100
G65	2"	50,8	1,65	81,5	180	120	68,1	04201.065.200.4100
G65	2 1/2"	63,5	1,65	94,2	200	120	68,1	04201.065.212.4100
G65	3"	76,2	1,65	106,9	200	120	68,1	04201.065.300.4100
G65	4"	101,6	2,11	131,8	200	120	68,1	04201.065.400.4100

Achtung: wir behalten uns vor, die BioControl-Gehäuse im veränderten Design zu liefern!



Technische Änderungen vorbehalten



BioControl® Eckgehäuse



Nenndruck: PN 16 (TÜV geprüft)

Material: (1.4404 / 1.4435) 316L

Temperatur: -10/+150°C

Werkzeugnis: nach EN 10204 - 3.1B
(auf Anfrage AD-W2)

Rohranschl. nach DIN 11866 Reihe A, DIN 11850

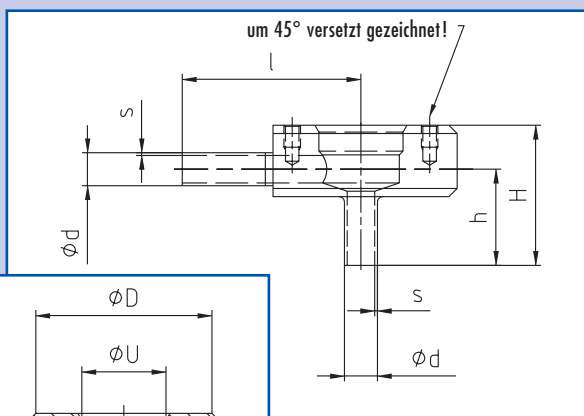
Typ	DN	d	s	h	H	l	D	U	Art.-Nr.
U25	6 DIN	8	1	34	48	65	64	30,5	04002.025.006.4100
U25	8 DIN	10	1	35	50	65	64	30,5	04002.025.008.4100
U25	10 DIN	13	1,5	35	51	65	64	30,5	04002.025.010.4100
U25	15 DIN	19	1,5	41	60	65	64	30,5	04002.025.015.4100
U25	20 DIN	23	1,5	41	65	65	64	30,5	04002.025.020.4100

Rohranschl. nach DIN 11866 Reihe B, DIN EN ISO 1127

Typ	DN	d	s	h	H	l	D	U	Art.-Nr.
U25	13,5	13,5	1,6	37	53	65	64	30,5	04102.025.008.4100
U25	17,2	17,2	1,6	39	57	65	64	30,5	04102.025.010.4100
U25	21,3	21,3	1,6	41	61	65	64	30,5	04102.025.015.4100
U25	26,9	26,9	1,6	43	66	65	64	30,5	04102.025.020.4100

Rohranschl. nach DIN 11866 Reihe C, ASME-BPE

Typ	DN	d	s	h	H	l	D	U	Art.-Nr.
U25	1/2"	12,7	1,65	36	52	65	64	30,5	04202.025.012.4100
U25	3/4"	19,05	1,65	40	59	65	64	30,5	04202.025.034.4100
U25	1"	25,4	1,65	43	65	65	64	30,5	04202.025.100.4100



Technische Änderungen vorbehalten

BioControl® Eckgehäuse



Nenndruck: PN 16 (TÜV geprüft)

Material: (1.4404 / 1.4435) 316L

Temperatur: -10/+150°C

Werkzeugnis: nach EN 10204 - 3.1B
(auf Anfrage AD-W2)

Rohranschl. nach DIN 11866 Reihe A, DIN 11850

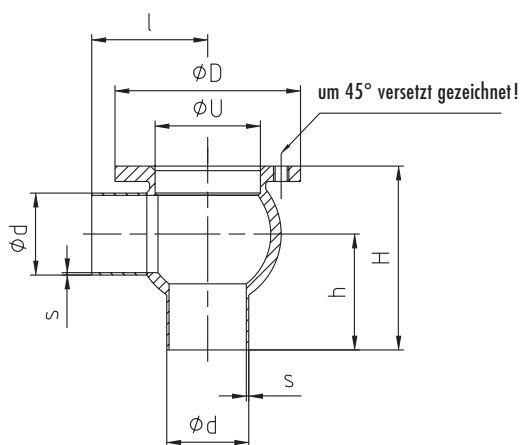
Typ	DN	d	s	H	h	l	D	U	Art.-Nr:
U50	25 DIN	29	1,5	90	60	75	90	50,1	04002.050.025.4100
U50	32 DIN	35	1,5	90	60	75	90	50,1	04002.050.032.4100
U50	40 DIN	41	1,5	95	59	75	90	50,1	04002.050.040.4100
U50	50 DIN	53	1,5	105	63	75	90	50,1	04002.050.050.4100
U50	65 DIN	70	2,0	130	80	85	90	50,1	04002.050.065.4100
U50	80 DIN	85	2,0	145	87,5	90	90	50,1	04002.050.080.4100
U50	100 DIN	104	2,0	165	98	100	90	50,1	04002.050.100.4100
U65	40 DIN	41	1,5	105	69	90	120	68,1	04002.065.040.4100
U65	50 DIN	53	1,5	112	70	90	120	68,1	04002.065.050.4100
U65	65 DIN	70	2,0	130	80	100	120	68,1	04002.065.065.4100
U65	80 DIN	85	2,0	145	87,5	100	120	68,1	04002.065.080.4100
U65	100 DIN	104	2,0	165	98	100	120	68,1	04002.065.100.4100

Rohranschl. nach DIN 11866 Reihe B, DIN EN ISO 1127

Typ	DN	d	s	H	h	l	D	U	Art.-Nr:
U50	33,7	33,7	2	95	63,2	75	90	50,1	04102.050.025.4100
U50	42,4	42,4	2	95	63,2	75	90	50,1	04102.050.032.4100
U50	48,3	48,3	2	100	61	75	90	50,1	04102.050.040.4100
U50	60,3	60,3	2	110	65	75	90	50,1	04102.050.050.4100
U50	76,1	76,1	2	135	82	85	90	50,1	04102.050.065.4100
U50	88,9	88,9	2,3	150	91	90	90	50,1	04102.050.080.4100
U50	114,3	114,3	2,3	175	103,2	100	90	50,1	04102.050.100.4100
U65	48,3	48,3	2	107	68	90	120	68,1	04102.065.040.4100
U65	60,3	60,3	2	115	70	90	120	68,1	04102.065.050.4100
U65	76,1	76,1	2	135	82	100	120	68,1	04102.065.065.4100
U65	88,9	88,9	2,3	155	96	100	120	68,1	04102.065.080.4100
U65	114,3	114,3	2,3	175	103,2	100	120	68,1	04102.065.100.4100

Rohranschl. nach DIN 11866 Reihe C, ASME-BPE

Typ	DN	d	s	H	h	l	D	U	Art.-Nr:
U50	1 1/2"	38,1	1,65	95	60,5	75	90	50,1	04202.050.112.4100
U50	2"	50,8	1,65	105	64,0	75	90	50,1	04202.050.200.4100
U50	2 1/2"	63,5	1,65	130	83,0	85	90	50,1	04202.050.212.4100
U50	3"	76,2	1,65	145	91,5	90	90	50,1	04202.050.300.4100
U50	4"	101,6	2,11	165	99,5	100	90	50,1	04202.050.400.4100
U65	1 1/2"	38,1	1,65	105	70,5	90	120	68,1	04202.065.112.4100
U65	2"	50,8	1,65	115	74,0	90	120	68,1	04202.065.200.4100
U65	2 1/2"	63,5	1,65	130	83,0	100	120	68,1	04202.065.212.4100
U65	3"	76,2	1,65	145	91,5	100	120	68,1	04202.065.300.4100
U65	4"	101,6	2,11	165	99,5	100	120	68,1	04202.065.400.4100



Technische Änderungen vorbehalten

Achtung: wir behalten uns vor, die BioControl-Gehäuse im veränderten Design zu liefern!

BioControl® Schaugglassatz



Nenndruck: PN 16 (TÜV geprüft)

Material: (1.4404 / 1.4435) 316L
O-Ring: EPDM-FDA

Temperatur: -10/+135°C,
kurzfristig 150°C

Werkzeugnis: nach EN 10204 - 3.1B
(auf Anfrage AD-W2)

Schaugglassatz

Typ	d1	d2	D	H	h	Art.-Nr.
S25	30,5	25,0	64	20	11	04020.025.000.4100
S50	50,0	40,5	90	27	17	04020.050.000.4100
S65	68,0	58,5	120	27	17	04020.065.000.4100
S80	87,5	78,0	140	37	25	04020.080.000.4100

- 1 Glas
- 2 O-Ring
- 3 Dichtung
- 4 Verschlussring
- 5 6 kt.- Schraube

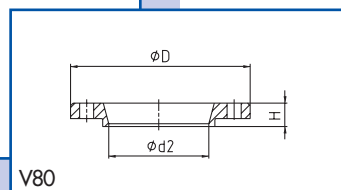
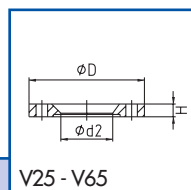
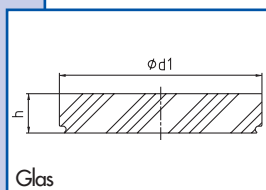
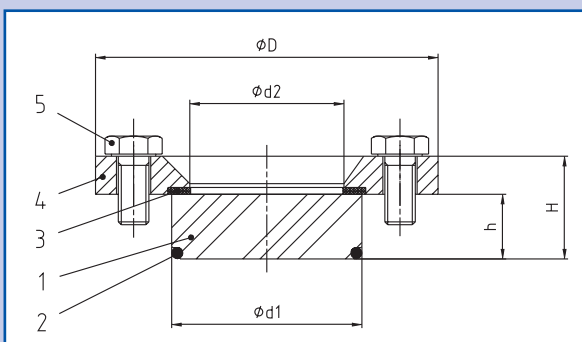
Verschlussring

Typ	d2	D	H	Art.-Nr.
V25	25,0	64	9,0	04024.025.000.4100
V50	40,5	90	10,0	04024.050.000.4100
V65	58,5	120	10,0	04024.065.000.4100
V80	78,0	140	18,2	04024.080.000.4100

Glas

Typ	d1	h	Art.-Nr.
F25	30,5	13	04021.025.000.64
F50	50,0	17	04021.050.000.64
F65	68,0	17	04021.065.000.64
F80	87,5	17	04021.080.000.64

Technische Änderungen vorbehalten



Demontagehilfe
Art.-Nr.: 04029.050.080.99

Nur Original BioConnect® - O-Ringe verwenden!



Partnerfirmen sind u.a.:

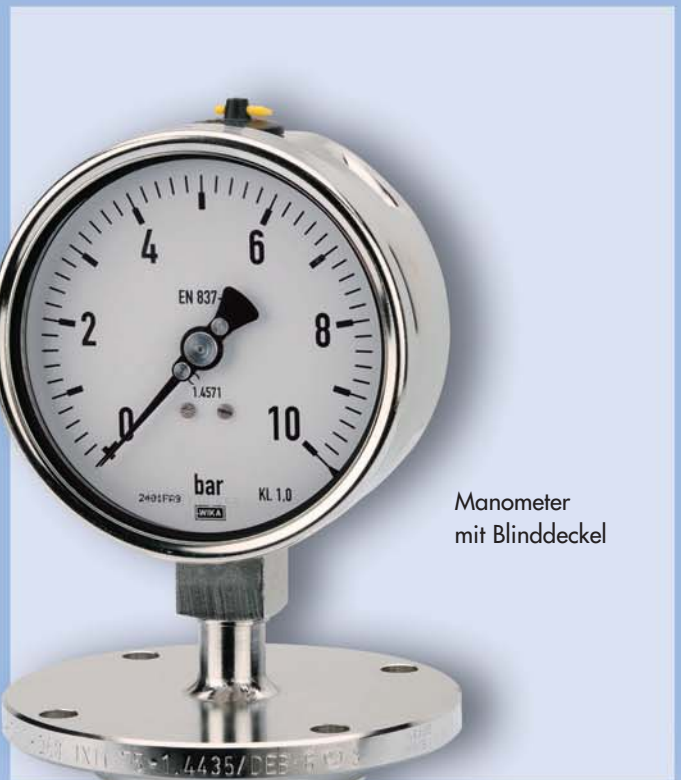
- Endress und Hauser
- Herberts
- LABOM
- Lanthalux
- Malux
- Mettler-Toledo
- Negele
- Papenmeier
- Siemens
- VEGA
- WIKA



Druckmessumformer
mit G25



Druckmessumformer
mit Blinddeckel



Manometer
mit Blinddeckel

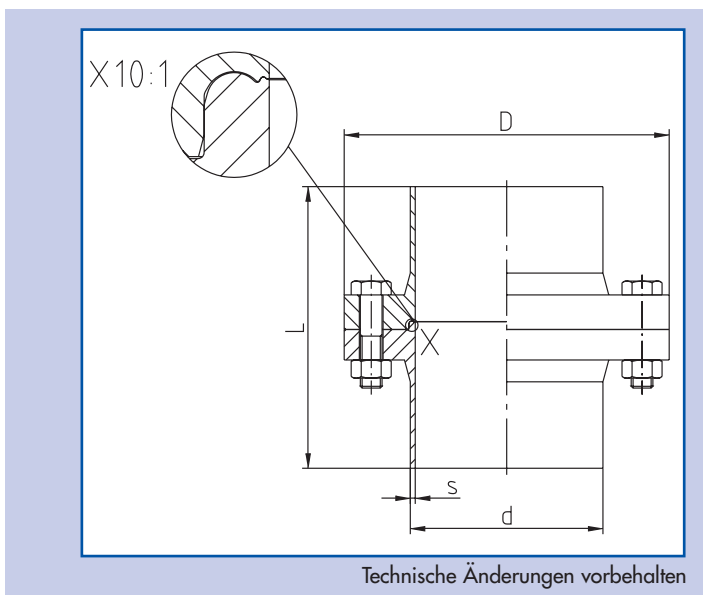
Connect S[®] Flanschverbindung



Nenndruck *:	PN 16 (bis DN 50) (*TÜV geprüft) PN 10 (DN 65 - 100) PN 100 (auf Anfrage)
Material:	(1.4404 / 1.4435) 316L
Temperatur:	-10/+150°C, > auf Anfrage
Werkzeugnis:	nach EN 10204 - 3.1B (auf Anfrage AD-W2)

Rohranschl. nach DIN 11866 Reihe A, DIN 11850				
DN	d	s	L	D
10	13	1,5	88	65
15	19	1,5	88	75
20	23	1,5	92	85
25	29	1,5	102	97
32	35	1,5	102	105
40	41	1,5	106	115
50	53	1,5	106	125
65	70	2	130	145
80	85	2	130	155
100	104	2	134	180

Rohranschl. nach DIN 11866 Reihe B, DIN EN ISO 1127				
DN	d	s	L	D
10	17,2	1,6	88	65
15	21,3	1,6	88	75
20	26,9	1,6	92	85
25	33,7	2	102	97
32	42,4	2	102	105
40	48,3	2	106	115
50	60,3	2	106	125
65	76,1	2	130	145
80	88,9	2,3	130	155
100	114,3	2,3	134	180



Rohranschl. nach DIN 11866 Reihe C, ASME-BPE				
DN	d	s	L	D
1/2"	12,7	1,65	88	65
3/4"	19,05	1,65	88	75
1"	25,4	1,65	92	85
1 1/2"	38,1	1,65	102	105
2"	50,8	1,65	106	125
2 1/2"	63,5	1,65	106	135
3"	76,2	1,65	130	145
4"	101,6	2,11	134	180

Connect S®

Clampverbindung ohne Bauteilzulassung



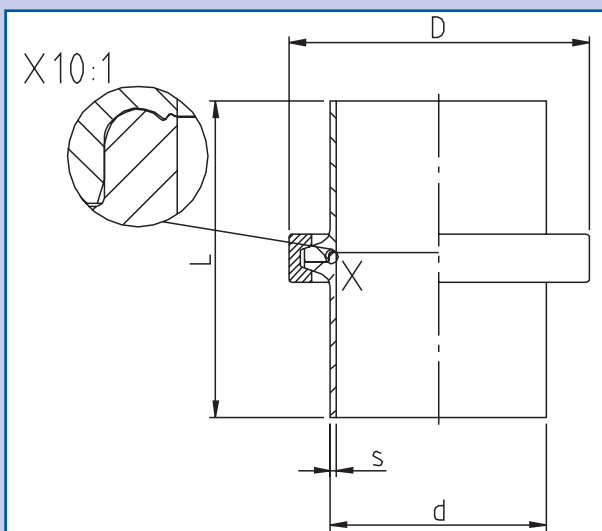
Nenndruck:	PN 10
Material:	(1.4404 / 1.4435) 316L Clampklammer 1.4301
Temperatur:	-10/+150°C
Werkzeugnis:	nach EN 10204 - 3.1B (auf Anfrage AD-W2)

Rohranschl. nach DIN 11866 Reihe A, DIN 11850

DN	d	s	L	D
10	13	1,5	69,5	39
15	19	1,5	69,5	39
20	23	1,5	69,5	63
25	29	1,5	68	63
32	35	1,5	76	63
40	41	1,5	76	76
50	53	1,5	76	90

Rohranschl. nach DIN 11866 Reihe B, DIN EN ISO 1127

DN	d	s	L	D
17,2	17,2	1,6	69,5	39
21,3	21,3	1,6	69,5	63
26,9	26,9	1,6	68	63
33,7	33,7	2	68	63
42,4	42,4	2	76	63
48,3	48,3	2	76	76
60,3	60,3	2	76	90



Technische Änderungen vorbehalten

Rohranschl. nach DIN 11866 Reihe C, ASME-BPE

DN	d	s	L	D
1/2"	12,7	1,65	69,5	39
3/4"	19,05	1,65	68	39
1"	25,4	1,65	68	63
1 1/2"	38,1	1,65	76	63
2"	50,8	1,65	76	76

NEUMO unterhält eines der größten Läger für Sterilrohre in Europa in allen international verwendeten Rohrabmessungen sowie für jede Abmessung entsprechende Formstücke.

Sterilrohre NEUMO Pharmatube werden nach folgender technischen Spezifikation geliefert:

geschweißt nach DIN 11866/ISO 1127/DIN 17457, PK2

Toleranzen: D4/T4

Werkstoff: 1.4435/BN2

oder

nahtlos nach DIN 11866/ISO 1127/DIN 17458, PK2

Toleranzen: D4/T4

Werkstoff: 1.4435/BN2

Rauwertprofil der Innenoberfläche:

optional Ra < 0,8µm

Ra < 0,6µm

Ra < 0,4µm und besser

Darüber hinaus erhalten Sie bei uns aus Vorrat (!!) Sterilrohre nach amerikanischer Pharma-Norm ASME-BPE in Originalausführung sowie alle zugehörigen Form- und Verbindungsstücke.

Abmessungen

DN	ISO 1127	DIN 11866/11850	ASME-BPE
4		6,0 x 1,0	6,35 x 0,89
6		8,0 x 1,0	
8	13,5 x 1,6	10,0 x 1,0	9,53 x 0,89
10	17,2 x 1,6	13,0 x 1,5	
15	21,3 x 1,6	19,0 x 1,5	12,7 x 1,65
20	26,9 x 1,6	23,0 x 1,5	19,05 x 1,65
25	33,7 x 2,0	29,0 x 1,5	25,4 x 1,65
32	42,4 x 2,0	35,0 x 1,5	
40	48,3 x 2,0	41,0 x 1,5	38,1 x 1,65
50	60,3 x 2,0	53,0 x 1,5	50,8 x 1,65
65	76,1 x 2,0/2,3	70,0 x 2,0	63,5 x 1,65
80	88,9 x 2,3	85,0 x 2,0	76,2 x 1,65
100	114,3 x 2,3/2,6	104,0 x 2,0	101,6 x 2,11



Formstücke aus nichtrostendem Stahl für Aseptik, Chemie und Pharmazie:

Die Anfang des Jahres 2003 erschienene DIN 11865 beschreibt die Ausführung von Formstücken (T-Stücke, Bogen, Reduzierstücke zum Anschweißen) aus nichtrostendem Stahl für Aseptik, Chemie und Pharmazie:

Der DIN-Normausschuss Armaturen 4.1 hat unter Berücksichtigung der Erfahrungen aus Anwendungen, Praxis und Werknormen die DIN 11865 mit Ihren eindeutigen Vorgaben entwickelt. Dies sind insbesondere:

- Grundabmessungen mit Toleranzangaben
- Hygieneklassen
- Oberflächenbeschaffenheit der inneren und äußeren Oberflächen entsprechend der eingesetzten Hygieneklasse
- Toleranzen der Wanddicke und Rundheit
- Zulässige Wanddickenverschwächung im Verformungsbereich
- Werkstoffe und deren Qualitäten / Reinheit (z.B. Ferritgehalt)
- Kennzeichnungen
- Produktbeschreibungen und Bestellangaben
- Prüfungen und Dokumentation
- Verpackung und Transport

Mit dieser neuen DIN-Norm wird dem Anlagenplaner und dem Anwender ein weiterer Baustein zur optimalen Gestaltung eines Rohrleitungssystems für den Aseptikbereich zur Verfügung gestellt.

Bei dem Ziel ein durchgängiges Aseptikkonzept für den Anlagenbau zu verwenden, sind neben der DIN 11865 weitere Punkte und Normen zu berücksichtigen:

- DIN 11866 "Rohre aus nichtrostendem Stahl für Aseptik, Chemie und Pharmazie"
- optimale Verbindungstechnik z.B. NEUMO BioConnect, ConnectS oder DIN 11864
- bestmögliche Auswahl der Ventiltechnik: z.B. Membranventile, aseptische Sitzventile
- z.B. Anschlussystem NEUMO BioControl für u.a. Druck- / Temperaturmesstechnik
- So weit technisch möglich: Einsatz von Orbitalschweißung

...und natürlich: Viel Erfahrung des Planers, zukünftigen Betreibers und Lieferanten!

**Gerne beraten wir Sie bei der komplexen Aufgabenstellung: STERILTECHNIK.
Fragen Sie unser Fachpersonal. Fordern Sie uns!**



T-Stücke, Form T (lang)



Bogen 90°, Form BL-90



T-Stücke, Form TK (kurz)



Bogen 45°, Form BL-45



T-Stücke, Form TR (lang, reduz.)



Reduzierung konz., Form RK



T-Stücke, Form TKR (kurz, reduz.)



Reduzierung exz., Form RE

Edelstahlspezialisten der **NEUMO- Ehrenberg Gruppe** Stainless Steel worldwide through **NEUMO- Ehrenberg Group**



NEUMO GmbH + Co. KG

www.neumo.de



NEUMO GmbH + Co.KG
Henry-Ehrenberg-Platz
D- 75438 Knittlingen
Tel.: (+49) 7043 36-0
Fax.: (+49) 7043 36-130
E-Mail: info@neumo.de
<http://www.neumo.de>



Gebr. Rieger GmbH + Co.KG
Kochertalstraße 32
D- 73431 Aalen
Tel.: (+49) 7361 5702-0
Fax.: (+49) 7361 5702-51
E-Mail: info@rr-rieger.de
<http://www.rr-rieger.de>



DAMSTAHL Stainless Ltd.
Halesfield 4/ Telford
GB- Shropshire TF7 4AP
Tel.: (+44) 1952 58 39 99
Fax.: (+44) 1952 58 39 58
E-Mail: stainless@damstahl.com
<http://www.damstahl.com>



**Armaturenwerk
Hötensleben GmbH**
Schulstraße 5-6
D- 39393 Hötensleben
Tel.: (+49) 39405 92-0
Fax.: (+49) 39405 92-111
E-Mail: info@awh.de
<http://www.awh.de>



DAMSTAHL AG
Knounerstraße 56
CH- 6330 Cham
Tel.: (+41) 41 784 21-21
Fax.: (+41) 41 784 21-39
E-Mail: vargus@swissonline.de



NEUMO Türkei
Birlik San..Sitesi 2.Cadde No 16
Beylikdüzü-Istanbul
Tel.: (+90) 212 875-0141
Fax.: (+90) 212 875-2313
E-Mail: info@neumo.com.tr
<http://www.neumo.com.tr>



DAMSTAHL GmbH
Raiffeisenstraße 6-8
D- 40764 Langenfeld
Tel.: (+49) 2173 797-0
Fax.: (+49) 2173 797-274
E-Mail: ds@damstahl.de
<http://www.damstahl.de>



Herrli AG
Industriestraße 2
CH- 3210 Kerzers
Tel.: (+41) 31 750 12-11
Fax.: (+41) 31 750 12-00
E-Mail: info@herrli.net
<http://www.herrli.net>



DAMSTAHL AB
Cylindergatan 2
S- 21241 Malmö
Tel.: (+46) 40 5 96-900
Fax.: (+46) 40 4 96-980
E-Mail: dsm@damstahl.com
<http://www.damstahl.se>



DAMSTAHL a/s
Postbox 530
DK- 8660 Skanderborg
Tel.: (+45) 8652 2800
Fax.: (+45) 8794 4150
E-Mail: ds@damstahl.com
<http://www.damstahl.com>



NEUMO - POLSKA Sp. Z.O.O
Skr.Poczt 52
PL- 96 - 102 Skierniewice 2
Tel.: (+48) 46 83-34306
Fax.: (+48) 46 83-25626
E-Mail: neumo@neumo.pl



NEUMO Aseptic Technology
Shanghai Office
Tel.: (+86) 21 52 395005/6/7/9
Fax.: (+86) 21 52 39 0489
E-Mail: info@neumo.com.cn



NEUMO Budapest Kft
Bécsi u. 1
H- 1052 Budapest
Tel.: (+36) 1 3174 177
Fax.: (+36) 1 2668 765
E-Mail: neumo@neumo.hu
<http://www.neumo.hu>



VNE Corporation
P.O.Box 1698
Janesville, WI 53547-1698
Tel.: (+1) 608 756 4930
Fax.: (001) 608 756 3643
E-Mail: stainless@vncorp.com
<http://www.vnestainless.com>



NEUMO-EGMO Spain S.L.
Pere Martell 242ª
43001 Tarragona
Tel.: (+34) 977 524-914
Fax.: (+34) 977 524-898
E-Mail: neumo-es@neumo-es.com
<http://www.neumo-es.com>



EGMO Ltd
P.O.Box 1111
IL- 22110 Nahariya
Tel.: (+972) 4 98551-11
Fax.: (+972) 4 98551-75
E-Mail: sales@egmo.co.il
<http://www.egmo.co.il>



DAMSTAHL a/s
Skiftesvik 85
N- 5302 Strussham
Tel.: (+47) 5614 5330
Fax.: (+47) 5614 3209



O.O.O. NEUMO GUS
Rayon Leninskij
RU-142784 Meschkowo,
Moskvorezkij
Tel.: (+7) 495 767 13 84
E-Mail: ar@neumo.ru