



NEUMO GmbH + Co.KG

Armaturenfabrik · Apparatebau · Steriltechnik

Komponenten für die Pharmazie und Biotechnologie



**Formstücke
DIN 11865**



Formstücke aus nichtrostendem Stahl für Aseptik, Chemie und Pharmazie:

Die Anfang des Jahres 2003 erschienene DIN 11865 beschreibt die Ausführung von Formstücken (T-Stücke, Bogen, Reduzierstücke zum Anschweißen) aus nichtrostendem Stahl für Aseptik, Chemie und Pharmazie:

Der DIN-Normausschuss Armaturen 4.1 hat unter Berücksichtigung der gewonnenen Erfahrungen aus Anwendungen, Praxis und Werknormen die DIN 11865 mit Ihren eindeutige Vorgaben entwickelt. Dies sind insbesondere:

- Grundabmessungen mit Toleranzangaben
- Hygieneklassen
- Oberflächenbeschaffenheit der inneren und äußeren Oberflächen entsprechend der eingesetzten Hygieneklasse
- Toleranzen der Wanddicke und Rundheit
- Zulässige Wanddickenverschwächung im Verformungsbereich
- Werkstoffe und deren Qualitäten / Reinheit (z.B. Ferritgehalt)
- Kennzeichnungen
- Produktbeschreibungen und Bestellangaben
- Prüfungen und Dokumentation
- Verpackung und Transport

Mit dieser neuen DIN-Norm wird dem Anlagenplaner und dem Anwender ein weiterer Baustein zur optimalen Gestaltung eines Rohrleitungssystems für den Aseptikbereich zur Verfügung gestellt.

Bei dem Ziel ein durchgängiges Aseptikkonzept für den Anlagenbau zu verwenden, sind neben der DIN 11865 weitere Punkte und Normen zu berücksichtigen:

- DIN 11866 "Rohre aus nichtrostendem Stahl für Aseptik, Chemie und Pharmazie"
- optimale Verbindungstechnik z.B. NEUMO BioConnect, ConnectS oder DIN 11864
- bestmögliche Auswahl der Ventiltechnik: z.B. Membranventile, aseptische Sitzventile
- z.B. Anschlussystem NEUMO BioControl für u.a. Druck- / Temperaturmesstechnik
- So weit technisch möglich: Einsatz von Orbitalschweißung

...und natürlich: Viel Erfahrung des Planers, zukünftigen Betreibers und Lieferanten!

Gerne beraten wir Sie bei der komplexen Aufgabenstellung: STERILTECHNIK.

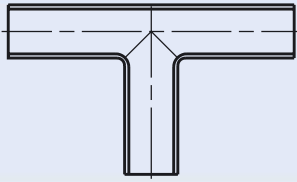
Fragen Sie unser Fachpersonal nach. Fordern Sie uns!

Inhalt

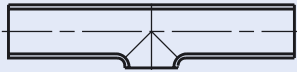
NEUMO GmbH + Co. KG, Inhalt	Seite	2
Übersicht Formstücke DIN 11865	Seite	3
T-Stücke, Form T (lang)	Seite	4
T-Stücke, Form TK (kurz)	Seite	5
T-Stücke, Form TR (lang, reduz.)	Seite	6+7
T-Stücke, Form TKR (kurz, reduz.)	Seite	8+9
Bogen 90°, Form BL.-90	Seite	10
Bogen 45°, Form BL.-45	Seite	11
Reduzierung konz., Form RK	Seite	12+13
Reduzierung exz., Form RE	Seite	14+15



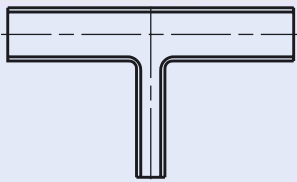
Übersicht Formstücke DIN 11865



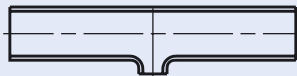
T-Stücke, Form T (lang)



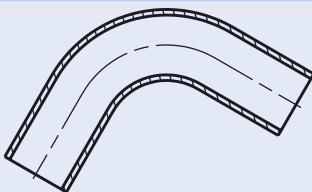
T-Stücke, Form TK (kurz)



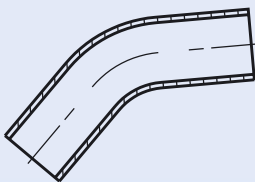
T-Stücke, Form TR (lang, reduz.)



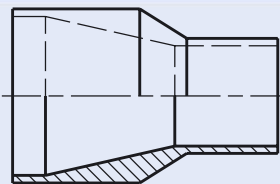
T-Stücke, Form TKR (kurz, reduz.)



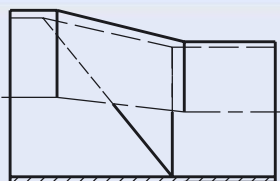
Bogen 90°, Form BL.-90



Bogen 45°, Form BL.-45



Reduzierung konz., Form RK



Reduzierung exz., Form RE

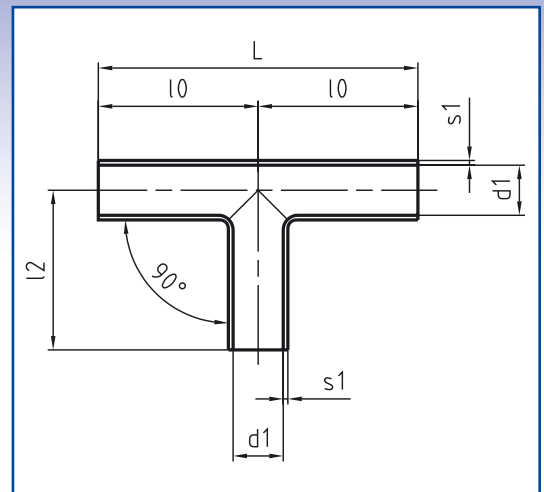
DIN 11865

T-Stücke, Form T (lang)



T-Stücke, Form T (lang) DIN 11865 Reihe A, nach DIN 11866

DN	max. Druck MPa (bar)	Rohrmaß	d1	s1	L	l0	l2
6	2,5 (25)	8 x 1	6	1	60	30	30
8	2,5 (25)	10 x 1	8	1	60	30	30
10	2,5 (25)	13 x 1,5	10	1,5	70	35	35
15	2,5 (25)	19 x 1,5	16	1,5	70	35	35
20	2,5 (25)	23 x 1,5	20	1,5	80	40	40
25	2,5 (25)	29 x 1,5	26	1,5	100	50	50
32	2,5 (25)	35 x 1,5	32	1,5	110	55	55
40	2,5 (25)	41 x 1,5	38	1,5	120	60	60
50	2,5 (25)	53 x 1,5	50	1,5	160	80	80
65	1,6 (16)	70 x 2	66	2	210	105	105
80	1,6 (16)	85 x 2	81	2	260	130	130
100	1,25 (12,5)	104 x 2	100	2	310	155	155
125	1,0 (10)	129 x 2	125	2	375	187,5	187,5
150	0,8 (8)	154 x 2	150	2	450	225	225
200	0,5 (5)	204 x 2	200	2	600	300	300



Technische Änderungen vorbehalten

T-Stücke, Form T (lang) DIN 11865 Reihe B, nach DIN 11866

DN	max. Druck MPa (bar)	Rohrmaß	d1	s1	L	l0	l2
10,2	2,5 (25)	10,2 x 1,6	7,0	1,6	60	30	30
13,5	2,5 (25)	13,5 x 1,6	10,3	1,6	64	32	32
17,2	2,5 (25)	17,2 x 1,6	14,0	1,6	68	34	34
21,3	2,5 (25)	21,3 x 1,6	18,1	1,6	72	36	36
26,9	2,5 (25)	26,9 x 1,6	23,7	1,6	110	55	55
33,7	2,5 (25)	33,7 x 2	29,7	2	120	60	60
42,4	2,5 (25)	42,4 x 2	38,4	2	130	65	65
48,3	2,5 (25)	48,3 x 2	44,3	2	130	65	65
60,3	2,5 (25)	60,3 x 2	56,3	2	180	90	90
76,1	1,6 (16)	76,1 x 2	72,1	2	220	110	110
88,9	1,6 (16)	88,9 x 2,3	84,3	2,3	260	130	130
114,3	1,25 (12,5)	114,3 x 2,3	109,7	2,3	320	160	160
139,7	1,25 (12,5)	139,7 x 2,6	134,5	2,6	400	200	200
168,3	1,0 (10)	168,3 x 2,6	163,1	2,6	500	250	250
219,1	0,7 (7)	219,1 x 2,6	213,9	2,6	600	300	300

T-Stücke, Form T (lang) DIN 11865 Reihe C, nach DIN 11866

DN	max. Druck MPa (bar)	Rohrmaß	d1	s1	L	l0	l2
1/2"	2,5 (25)	12,7 x 1,65	9,40	1,65	95,2	47,6	47,6
3/4"	2,5 (25)	19,05 x 1,65	15,75	1,65	101,6	50,8	50,8
1"	2,5 (25)	25,4 x 1,65	22,10	1,65	108	54	54
1 1/2"	2,5 (25)	38,1 x 1,65	34,80	1,65	120,6	60,3	60,3
2"	2,5 (25)	50,8 x 1,65	47,50	1,65	146	73	73
2 1/2"	1,6 (16)	63,5 x 1,65	60,20	1,65	158,8	79,4	79,4
3"	1,6 (16)	76,2 x 1,65	72,90	1,65	171,4	85,7	85,7
4"	1,25 (12,5)	101,6 x 2,11	97,38	2,11	209,6	104,8	104,8
6"	1,2 (12)	152,4 x 2,77	146,86	2,77	285,8	142,9	142,9



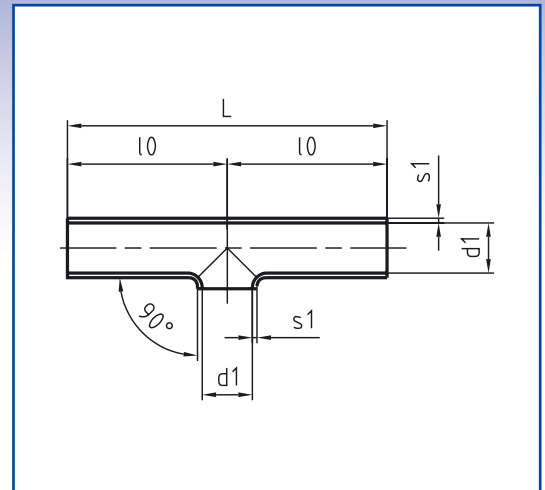
DIN 11865

T-Stücke, Form TK (kurz)



T-Stücke, Form TK (kurz) DIN 11865 Reihe A, nach DIN 11866

DN	max. Druck MPa (bar)	Rohrmaß	d1	s1	L	l0
15	2,5 (25)	19 x 1,5	16	1,5	70	35
20	2,5 (25)	23 x 1,5	20	1,5	80	40
25	2,5 (25)	29 x 1,5	26	1,5	100	50
32	2,5 (25)	35 x 1,5	32	1,5	110	55
40	2,5 (25)	41 x 1,5	38	1,5	120	60
50	2,5 (25)	53 x 1,5	50	1,5	160	80
65	1,6 (16)	70 x 2	66	2	210	105
80	1,6 (16)	85 x 2	81	2	260	130
100	1,25 (12,5)	104 x 2	100	2	310	155
125	1,0 (10)	129 x 2	125	2	375	187,5
150	0,8 (8)	154 x 2	150	2	450	225
200	0,5 (5)	204 x 2	200	2	600	300



Technische Änderungen vorbehalten

T-Stücke, Form TK (kurz) DIN 11865 Reihe B, nach DIN 11866

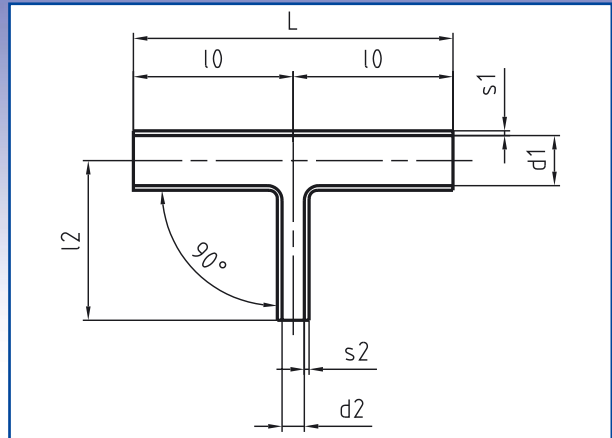
DN	max. Druck MPa (bar)	Rohrmaß	d1	s1	L	l0
17,2	2,5 (25)	17,2 1,6	14,0	1,6	68	34
21,3	2,5 (25)	21,3 x 1,6	18,1	1,6	72	36
26,9	2,5 (25)	26,9 x 1,6	23,7	1,6	110	55
33,7	2,5 (25)	33,7 x 2	29,7	2	120	60
42,4	2,5 (25)	42,4 x 2	38,4	2	130	65
48,3	2,5 (25)	48,3 x 2	44,3	2	130	65
60,3	2,5 (25)	60,3 x 2	56,3	2	180	90
76,1	1,6 (16)	76,1 x 2	72,1	2	220	110
88,9	1,6 (16)	88,9 x 2,3	84,3	2,3	260	130
114,3	1,25 (12,5)	114,3 x 2,3	109,7	2,3	320	160
139,7	1,25 (12,5)	139,7 x 2,6	134,5	2,6	400	200
168,3	1,0 (10)	168,3 x 2,6	163,1	2,6	500	250
219,1	0,7 (7)	219,1 x 2,6	213,9	2,6	600	300

T-Stücke, Form TK (kurz) DIN 11865 Reihe C, nach DIN 11866

DN	max. Druck MPa (bar)	Rohrmaß	d1	s1	L	l0
3/4"	2,5 (25)	19,05 x 1,65	15,75	1,65	101,6	50,8
1"	2,5 (25)	25,4 x 1,65	22,10	1,65	108	54
1 1/2"	2,5 (25)	38,1 x 1,65	34,80	1,65	120,6	60,3
2"	2,5 (25)	50,8 x 1,65	47,50	1,65	146	73
2 1/2"	1,6 (16)	63,5 x 1,65	60,20	1,65	158,8	79,4
3"	1,6 (16)	76,2 x 1,65	72,90	1,65	171,4	85,7
4"	1,25 (12,5)	101,6 x 2,11	97,38	2,11	209,6	104,8
6"	1,2 (12)	152,4 x 2,77	146,86	2,77	285,8	142,9



DIN 11865 T-Stücke, Form TR (lang, reduz.)



Technische Änderungen vorbehalten

T-Stücke, Form TR (lang, reduz.) DIN 11865 Reihe A, Rohr nach DIN 11866

DN	max. Druck MPa (bar)	Rohrmaße Durchgang	Rohrmaße Abgang	d1	s1	d2	s2	L	l0	l2
8 / 6	2,5 (25)	10 x 1	8 x 1	8	1	6	1	60	30	30
10 / 6	2,5 (25)	13 x 1,5	8 x 1	10	1,5	6	1	60	30	30
10 / 8	2,5 (25)	13 x 1,5	10 x 1	10	1,5	8	1	60	30	30
15 / 8	2,5 (25)	19 x 1,5	10 x 1	16	1,5	8	1	70	35	35
15 / 10	2,5 (25)	19 x 1,5	13 x 1,5	16	1,5	10	1,5	70	35	35
20 / 10	2,5 (25)	23 x 1,5	13 x 1,5	20	1,5	10	1,5	80	40	40
20 / 15	2,5 (25)	23 x 1,5	19 x 1,5	20	1,5	16	1,5	80	40	40
25 / 15	2,5 (25)	29 x 1,5	19 x 1,5	26	1,5	16	1,5	100	50	50
25 / 20	2,5 (25)	29 x 1,5	23 x 1,5	26	1,5	20	1,5	100	50	50
32 / 15	2,5 (25)	35 x 1,5	19 x 1,5	32	1,5	16	1,5	110	55	55
32 / 20	2,5 (25)	35 x 1,5	23 x 1,5	32	1,5	20	1,5	110	55	55
32 / 25	2,5 (25)	35 x 1,5	29 x 1,5	32	1,5	26	1,5	110	55	55
40 / 20	2,5 (25)	41 x 1,5	23 x 1,5	38	1,5	20	1,5	120	60	60
40 / 25	2,5 (25)	41 x 1,5	29 x 1,5	38	1,5	26	1,5	120	60	60
40 / 32	2,5 (25)	41 x 1,5	35 x 1,5	38	1,5	32	1,5	120	60	60
50 / 25	2,5 (25)	53 x 1,5	29 x 1,5	50	1,5	26	1,5	160	80	80
50 / 32	2,5 (25)	53 x 1,5	35 x 1,5	50	1,5	32	1,5	160	80	80
50 / 40	2,5 (25)	53 x 1,5	41 x 1,5	50	1,5	38	1,5	160	80	80
65 / 32	1,6 (16)	70 x 2	35 x 1,5	66	2	32	1,5	210	105	80
65 / 40	1,6 (16)	70 x 2	41 x 1,5	66	2	38	1,5	210	105	80
65 / 50	1,6 (16)	70 x 2	53 x 1,5	66	2	50	1,5	210	105	80
80 / 40	1,6 (16)	85 x 2	41 x 1,5	81	2	38	1,5	260	130	105
80 / 50	1,6 (16)	85 x 2	53 x 1,5	81	2	50	1,5	260	130	105
80 / 65	1,6 (16)	85 x 2	70 x 2	81	2	66	2	260	130	105
100 / 50	1,25 (12,5)	104 x 2	53 x 1,5	100	2	50	1,5	310	155	130
100 / 65	1,25 (12,5)	104 x 2	70 x 2	100	2	66	2	310	155	130
100 / 80	1,25 (12,5)	104 x 2	85 x 2	100	2	81	2	310	155	130
125 / 65	1,0 (10)	129 x 2	70 x 2	125	2	66	2	375	187,5	155
125 / 80	1,0 (10)	129 x 2	85 x 2	125	2	81	2	375	187,5	155
125 / 100	1,0 (10)	129 x 2	104 x 2	125	2	100	2	375	187,5	155
150 / 80	0,8 (8)	154 x 2	85 x 2	150	2	81	2	450	225	187,5
150 / 100	0,8 (8)	154 x 2	104 x 2	150	2	100	2	450	225	187,5
150 / 125	0,8 (8)	154 x 2	129 x 2	150	2	125	2	450	225	187,5
200 / 100	0,5 (5)	204 x 2	104 x 2	200	2	100	2	600	300	225
200 / 125	0,5 (5)	204 x 2	129 x 2	200	2	125	2	600	300	225
200 / 150	0,5 (5)	204 x 2	154 x 2	200	2	150	2	600	300	225



DIN 11865 T-Stücke, Form TR (lang, reduz.)

T-Stücke, Form TR (lang, reduz.) DIN 11865 Reihe B, Rohr nach DIN 11866

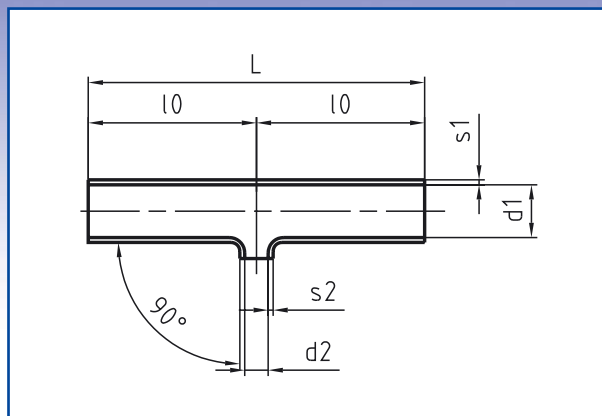
DN	max. Druck MPa (bar)	Rohrmaße Durchgang	Rohrmaße Abgang	d1	s1	d2	s2	L	l0	l2
13,5 / 10,2	2,5 (25)	13,5 x 1,6	10,2 x 1,6	10,3	1,6	7,0	1,6	64	32	32
17,2 / 10,2	2,5 (25)	17,2 x 1,6	10,2 x 1,6	14,0	1,6	7,0	1,6	68	34	34
17,2 / 13,5	2,5 (25)	17,2 x 1,6	13,5 x 1,6	14,0	1,6	10,3	1,6	68	34	34
21,3 / 10,2	2,5 (25)	21,3 x 1,6	10,2 x 1,6	18,1	1,6	7,0	1,6	72	36	36
21,3 / 13,5	2,5 (25)	21,3 x 1,6	13,5 x 1,6	18,1	1,6	10,3	1,6	72	36	36
21,3 / 17,2	2,5 (25)	21,3 x 1,6	17,2 x 1,6	18,1	1,6	14,0	1,6	72	36	36
26,9 / 13,5	2,5 (25)	26,9 x 1,6	13,5 x 1,6	23,7	1,6	10,3	1,6	110	55	55
26,9 / 17,2	2,5 (25)	26,9 x 1,6	17,2 x 1,6	23,7	1,6	14,0	1,6	110	55	55
26,9 / 21,3	2,5 (25)	26,9 x 1,6	21,3 x 1,6	23,7	1,6	18,1	1,6	110	55	55
33,7 / 17,2	2,5 (25)	33,7 x 2	17,2 x 1,6	29,7	2	14,0	1,6	120	60	60
33,7 / 21,3	2,5 (25)	33,7 x 2	21,3 x 1,6	29,7	2	18,1	1,6	120	60	60
33,7 / 26,9	2,5 (25)	33,7 x 2	26,9 x 1,6	29,7	2	23,7	1,6	120	60	60
42,4 / 21,3	2,5 (25)	42,4 x 2	21,3 x 1,6	38,4	2	18,1	1,6	130	65	65
42,4 / 26,9	2,5 (25)	42,4 x 2	26,9 x 1,6	38,4	2	23,7	1,6	130	65	65
42,4 / 33,7	2,5 (25)	42,4 x 2	33,7 x 2	38,4	2	29,7	2	130	65	65
48,3 / 26,9	2,5 (25)	48,3 x 2	26,9 x 1,6	44,3	2	23,7	1,6	130	65	65
48,3 / 33,7	2,5 (25)	48,3 x 2	33,7 x 2	44,3	2	29,7	2	130	65	65
48,3 / 42,4	2,5 (25)	48,3 x 2	42,4 x 2	44,3	2	38,4	2	130	65	65
60,3 / 33,7	2,5 (25)	60,3 x 2	33,7 x 2	56,3	2	29,7	2	180	90	90
60,3 / 42,4	2,5 (25)	60,3 x 2	42,4 x 2	56,3	2	38,4	2	180	90	90
60,3 / 48,3	2,5 (25)	60,3 x 2	48,3 x 2	56,3	2	44,3	2	180	90	90
76,1 / 42,4	1,6 (16)	76,1 x 2	42,4 x 2	72,1	2	38,4	2	220	110	90
76,1 / 48,3	1,6 (16)	76,1 x 2	48,3 x 2	72,1	2	44,3	2	220	110	90
76,1 / 60,3	1,6 (16)	76,1 x 2	60,3 x 2	72,1	2	56,3	2	220	110	90
88,9 / 48,3	1,6 (16)	88,9 x 2,3	48,3 x 2	84,3	2,3	44,3	2	260	130	110
88,9 / 60,3	1,6 (16)	88,9 x 2,3	60,3 x 2	84,3	2,3	56,3	2	260	130	110
88,9 / 76,1	1,6 (16)	88,9 x 2,3	76,1 x 2	84,3	2,3	72,1	2	260	130	110
114,3 / 60,3	1,25 (25)	114,3 x 2,3	60,3 x 2	109,7	2,3	56,3	2	320	160	130
114,3 / 76,1	1,25 (25)	114,3 x 2,3	76,1 x 2	109,7	2,3	72,1	2	320	160	130
114,3 / 88,9	1,25 (25)	114,3 x 2,3	88,9 x 2,3	109,7	2,3	84,3	2,3	320	160	130
139,7 / 76,1	1,25 (25)	139,7 x 2,6	76,1 x 2	134,5	2,6	72,1	2	400	200	160
139,7 / 88,9	1,25 (25)	139,7 x 2,6	88,9 x 2,3	134,5	2,6	84,3	2,3	400	200	160
139,7 / 114,3	1,25 (25)	139,7 x 2,6	114,3 x 2,3	134,5	2,6	109,7	2,3	400	200	160
168,3 / 88,9	1,0 (10)	168,3 x 2,6	88,9 x 2,3	163,1	2,6	84,3	2,3	500	250	200
168,3 / 114,3	1,0 (10)	168,3 x 2,6	114,3 x 2,3	163,1	2,6	109,7	2,3	500	250	200
168,3 / 139,7	1,0 (10)	168,3 x 2,6	139,7 x 2,6	163,1	2,6	134,5	2,6	500	250	200
219,1 / 114,3	0,7 (7)	219,1 x 2,6	114,3 x 2,3	213,9	2,6	109,7	2,3	600	300	250
219,1 / 139,7	0,7 (7)	219,1 x 2,6	139,7 x 2,6	213,9	2,6	134,5	2,6	600	300	250
219,1 / 168,3	0,7 (7)	219,1 x 2,6	168,3 x 2,6	213,9	2,6	163,1	2,6	600	300	250

T-Stücke, Form TR (lang, reduz.) DIN 11865 Reihe C, Rohr nach DIN 11866

DN	max. Druck MPa (bar)	Rohrmaße Durchgang	Rohrmaße Abgang	d1	s1	d2	s2	L	l0	l2
3/4" / 1/2"	2,5 (25)	19,05 x 1,65	12,7 x 1,65	15,75	1,65	9,40	1,65	101,6	50,8	50,8
1" / 1/2"	2,5 (25)	25,4 x 1,65	12,7 x 1,65	22,10	1,65	9,40	1,65	108	54	54
1" / 3/4"	2,5 (25)	25,4 x 1,65	19,05 x 1,65	22,10	1,65	15,75	1,65	108	54	54
1 1/2" / 3/4"	2,5 (25)	38,1 x 1,65	19,05 x 1,65	34,80	1,65	15,75	1,65	120,6	60,3	60,3
1 1/2" / 1"	2,5 (25)	38,1 x 1,65	25,4 x 1,65	34,80	1,65	22,10	1,65	120,6	60,3	60,3
2" / 1"	2,5 (25)	50,8 x 1,65	25,4 x 1,65	47,50	1,65	22,10	1,65	146	73	66,7
2" / 1 1/2"	2,5 (25)	50,8 x 1,65	38,1 x 1,65	47,50	1,65	34,80	1,65	146	73	66,7
2 1/2" / 1 1/2"	1,6 (16)	63,5 x 1,65	38,1 x 1,65	60,20	1,65	34,80	1,65	158,8	79,4	73
2 1/2" / 2"	1,6 (16)	63,5 x 1,65	50,8 x 1,65	60,20	1,65	47,50	1,65	158,8	79,4	73
3" / 1 1/2"	1,6 (16)	76,2 x 1,65	38,1 x 1,65	72,90	1,65	34,80	1,65	171,4	85,7	79,4
3" / 2"	1,6 (16)	76,2 x 1,65	50,8 x 1,65	72,90	1,65	47,50	1,65	171,4	85,7	79,4
3" / 2 1/2"	1,6 (16)	76,2 x 1,65	63,5 x 1,65	72,90	1,65	60,20	1,65	171,4	85,7	79,4
4" / 2"	1,25 (12,5)	101,6 x 2,11	50,8 x 1,65	97,38	2,11	47,50	1,65	209,6	104,8	98,4
4" / 2 1/2"	1,25 (12,5)	101,6 x 2,11	63,5 x 1,65	97,38	2,11	60,20	1,65	209,6	104,8	98,4
4" / 3"	1,25 (12,5)	101,6 x 2,11	76,2 x 1,65	97,38	2,11	72,90	1,65	209,6	104,8	98,4
6" / 4"	1,2 (12)	152,4 x 2,77	101,6 x 2,11	146,86	2,77	97,38	2,11	285,8	142,9	130,2



DIN 11865 T-Stücke, Form TKR (kurz, reduz.)



Technische Änderungen vorbehalten

T-Stücke, Form TKR (kurz, reduz.) DIN 11865 Reihe A, Rohr nach DIN 11866

DN	max. Druck MPa (bar)	Rohrmaße Durchgang	Rohrmaße Abgang	d1	s1	d2	s2	L	l0
15 / 8	2,5 (25)	19 x 1,5	10 x 1	16	1,5	8	1	70	35
15 / 10	2,5 (25)	19 x 1,5	13 x 1,5	16	1,5	10	1,5	70	35
20 / 10	2,5 (25)	23 x 1,5	13 x 1,5	20	1,5	10	1,5	80	40
20 / 15	2,5 (25)	23 x 1,5	19 x 1,5	20	1,5	16	1,5	80	40
25 / 15	2,5 (25)	29 x 1,5	19 x 1,5	26	1,5	16	1,5	100	50
25 / 20	2,5 (25)	29 x 1,5	23 x 1,5	26	1,5	20	1,5	100	50
32 / 15	2,5 (25)	35 x 1,5	19 x 1,5	32	1,5	16	1,5	110	55
32 / 20	2,5 (25)	35 x 1,5	23 x 1,5	32	1,5	20	1,5	110	55
32 / 25	2,5 (25)	35 x 1,5	29 x 1,5	32	1,5	26	1,5	110	55
40 / 20	2,5 (25)	41 x 1,5	23 x 1,5	38	1,5	20	1,5	120	60
40 / 25	2,5 (25)	41 x 1,5	29 x 1,5	38	1,5	26	1,5	120	60
40 / 32	2,5 (25)	41 x 1,5	35 x 1,5	38	1,5	32	1,5	120	60
50 / 25	2,5 (25)	53 x 1,5	29 x 1,5	50	1,5	26	1,5	160	80
50 / 32	2,5 (25)	53 x 1,5	35 x 1,5	50	1,5	32	1,5	160	80
50 / 40	2,5 (25)	53 x 1,5	41 x 1,5	50	1,5	38	1,5	160	80
65 / 32	1,6 (16)	70 x 2	35 x 1,5	66	2	32	1,5	210	105
65 / 40	1,6 (16)	70 x 2	41 x 1,5	66	2	38	1,5	210	105
65 / 50	1,6 (16)	70 x 2	53 x 1,5	66	2	50	1,5	210	105
80 / 40	1,6 (16)	85 x 2	41 x 1,5	81	2	38	1,5	260	130
80 / 50	1,6 (16)	85 x 2	53 x 1,5	81	2	50	1,5	260	130
80 / 65	1,6 (16)	85 x 2	70 x 2	81	2	66	2	260	130
100 / 50	1,25 (12,5)	104 x 2	53 x 1,5	100	2	50	1,5	310	155
100 / 65	1,25 (12,5)	104 x 2	70 x 2	100	2	66	2	310	155
100 / 80	1,25 (12,5)	104 x 2	85 x 2	100	2	81	2	310	155
125 / 65	1,0 (10)	129 x 2	70 x 2	125	2	66	2	375	187,5
125 / 80	1,0 (10)	129 x 2	85 x 2	125	2	81	2	375	187,5
125 / 100	1,0 (10)	129 x 2	104 x 2	125	2	100	2	375	187,5
150 / 80	0,8 (8)	154 x 2	85 x 2	150	2	81	2	450	225
150 / 100	0,8 (8)	154 x 2	104 x 2	150	2	100	2	450	225
150 / 125	0,8 (8)	154 x 2	129 x 2	150	2	125	2	450	225
200 / 100	0,5 (5)	204 x 2	104 x 2	200	2	100	2	600	300
200 / 125	0,5 (5)	204 x 2	129 x 2	200	2	125	2	600	300
200 / 150	0,5 (5)	204 x 2	154 x 2	200	2	150	2	600	300



DIN 11865 T-Stücke, Form TKR (kurz, reduz.)

T-Stücke, Form TKR (kurz, reduz.) DIN 11865 Reihe B, Rohr nach DIN 11866

DN	max. Druck MPa (bar)	Rohrmaße Durchgang	Rohrmaße Abgang	d1	s1	d2	s2	L	l0
17,2 / 10,2	2,5 (25)	17,2 1,6	10,2 x 1,6	14,0	1,6	7,0	1,6	68	34
17,2 / 13,5	2,5 (25)	17,2 1,6	13,5 x 1,6	14,0	1,6	10,3	1,6	68	34
21,3 / 10,2	2,5 (25)	21,3 x 1,6	10,2 x 1,6	18,1	1,6	7,0	1,6	72	36
21,3 / 13,5	2,5 (25)	21,3 x 1,6	13,5 x 1,6	18,1	1,6	10,3	1,6	72	36
21,3 / 17,2	2,5 (25)	21,3 x 1,6	17,2 1,6	18,1	1,6	14,0	1,6	72	36
26,9 / 13,5	2,5 (25)	26,9 x 1,6	13,5 x 1,6	23,7	1,6	10,3	1,6	110	55
26,9 / 17,2	2,5 (25)	26,9 x 1,6	17,2 1,6	23,7	1,6	14,0	1,6	110	55
26,9 / 21,3	2,5 (25)	26,9 x 1,6	21,3 x 1,6	23,7	1,6	18,1	1,6	110	55
33,7 / 17,2	2,5 (25)	33,7 x 2	17,2 1,6	29,7	2	14,0	1,6	120	60
33,7 / 21,3	2,5 (25)	33,7 x 2	21,3 x 1,6	29,7	2	18,1	1,6	120	60
33,7 / 26,9	2,5 (25)	33,7 x 2	26,9 x 1,6	29,7	2	23,7	1,6	120	60
42,4 / 21,3	2,5 (25)	42,4 x 2	21,3 x 1,6	38,4	2	18,1	1,6	130	65
42,4 / 26,9	2,5 (25)	42,4 x 2	26,9 x 1,6	38,4	2	23,7	1,6	130	65
42,4 / 33,7	2,5 (25)	42,4 x 2	33,7 x 2	38,4	2	29,7	2	130	65
48,3 / 26,9	2,5 (25)	48,3 x 2	26,9 x 1,6	44,3	2	23,7	1,6	130	65
48,3 / 33,7	2,5 (25)	48,3 x 2	33,7 x 2	44,3	2	29,7	2	130	65
48,3 / 42,4	2,5 (25)	48,3 x 2	42,4 x 2	44,3	2	38,4	2	130	65
60,3 / 33,7	2,5 (25)	60,3 x 2	33,7 x 2	56,3	2	29,7	2	180	90
60,3 / 42,4	2,5 (25)	60,3 x 2	42,4 x 2	56,3	2	38,4	2	180	90
60,3 / 48,3	2,5 (25)	60,3 x 2	48,3 x 2	56,3	2	44,3	2	180	90
76,1 / 42,4	1,6 (16)	76,1 x 2	42,4 x 2	72,1	2	38,4	2	220	110
76,1 / 48,3	1,6 (16)	76,1 x 2	48,3 x 2	72,1	2	44,3	2	220	110
76,1 / 60,3	1,6 (16)	76,1 x 2	60,3 x 2	72,1	2	56,3	2	220	110
88,9 / 48,3	1,6 (16)	88,9 x 2,3	48,3 x 2	84,3	2,3	44,3	2	260	130
88,9 / 60,3	1,6 (16)	88,9 x 2,3	60,3 x 2	84,3	2,3	56,3	2	260	130
88,9 / 76,1	1,6 (16)	88,9 x 2,3	76,1 x 2	84,3	2,3	72,1	2	260	130
114,3 / 60,3	1,25 (25)	114,3 x 2,3	60,3 x 2	109,7	2,3	56,3	2	320	160
114,3 / 76,1	1,25 (25)	114,3 x 2,3	76,1 x 2	109,7	2,3	72,1	2	320	160
114,3 / 88,9	1,25 (25)	114,3 x 2,3	88,9 x 2,3	109,7	2,3	84,3	2,3	320	160
139,7 / 76,1	1,25 (25)	139,7 x 2,6	76,1 x 2	134,5	2,6	72,1	2	400	200
139,7 / 88,9	1,25 (25)	139,7 x 2,6	88,9 x 2,3	134,5	2,6	84,3	2,3	400	200
139,7 / 114,3	1,25 (25)	139,7 x 2,6	114,3 x 2,3	134,5	2,6	109,7	2,3	400	200
168,3 / 88,9	1,0 (10)	168,3 x 2,6	88,9 x 2,3	163,1	2,6	84,3	2,3	500	250
168,3 / 114,3	1,0 (10)	168,3 x 2,6	114,3 x 2,3	163,1	2,6	109,7	2,3	500	250
168,3 / 139,7	1,0 (10)	168,3 x 2,6	139,7 x 2,6	163,1	2,6	134,5	2,6	500	250
219,1 / 114,3	7 (7)	219,1 x 2,6	114,3 x 2,3	213,9	2,6	109,7	2,3	600	300
219,1 / 139,7	7 (7)	219,1 x 2,6	139,7 x 2,6	213,9	2,6	134,5	2,6	600	300
219,1 / 168,3	7 (7)	219,1 x 2,6	168,3 x 2,6	213,9	2,6	163,1	2,6	600	300

T-Stücke, Form TKR (kurz, reduz.) DIN 11865 Reihe C, Rohr nach DIN 11866

DN	max. Druck MPa (bar)	Rohrmaße Durchgang	Rohrmaße Abgang	d1	s1	d2	s2	L	l0
3/4" / 1/2"	2,5 (25)	19,05 x 1,65	12,7 x 1,65	15,75	1,65	9,40	1,65	101,6	50,8
1" / 1/2"	2,5 (25)	25,4 x 1,65	12,7 x 1,65	22,10	1,65	9,40	1,65	108	54
1" / 3/4"	2,5 (25)	25,4 x 1,65	19,05 x 1,65	22,10	1,65	15,75	1,65	108	54
1 1/2" / 3/4"	2,5 (25)	38,1 x 1,65	19,05 x 1,65	34,80	1,65	15,75	1,65	120,6	60,3
1 1/2" / 1"	2,5 (25)	38,1 x 1,65	25,4 x 1,65	34,80	1,65	22,10	1,65	120,6	60,3
2" / 1"	2,5 (25)	50,8 x 1,65	25,4 x 1,65	47,50	1,65	22,10	1,65	146	73
2" / 1 1/2"	2,5 (25)	50,8 x 1,65	38,1 x 1,65	47,50	1,65	34,80	1,65	146	73
2 1/2" / 1 1/2"	1,6 (16)	63,5 x 1,65	38,1 x 1,65	60,20	1,65	34,80	1,65	158,8	79,4
2 1/2" / 2"	1,6 (16)	63,5 x 1,65	50,8 x 1,65	60,20	1,65	47,50	1,65	158,8	79,4
3" / 1 1/2"	1,6 (16)	76,2 x 1,65	38,1 x 1,65	72,90	1,65	34,80	1,65	171,4	85,7
3" / 2"	1,6 (16)	76,2 x 1,65	50,8 x 1,65	72,90	1,65	47,50	1,65	171,4	85,7
3" / 2 1/2"	1,6 (16)	76,2 x 1,65	63,5 x 1,65	72,90	1,65	60,20	1,65	171,4	85,7
4" / 2"	1,25 (12,5)	101,6 x 2,11	50,8 x 1,65	97,38	2,11	47,50	1,65	209,6	104,8
4" / 2 1/2"	1,25 (12,5)	101,6 x 2,11	63,5 x 1,65	97,38	2,11	60,20	1,65	209,6	104,8
4" / 3"	1,25 (12,5)	101,6 x 2,11	76,2 x 1,65	97,38	2,11	72,90	1,65	209,6	104,8
6" / 4"	1,2 (12)	152,4 x 2,77	101,6 x 2,11	146,86	2,77	97,38	2,11	285,8	142,9



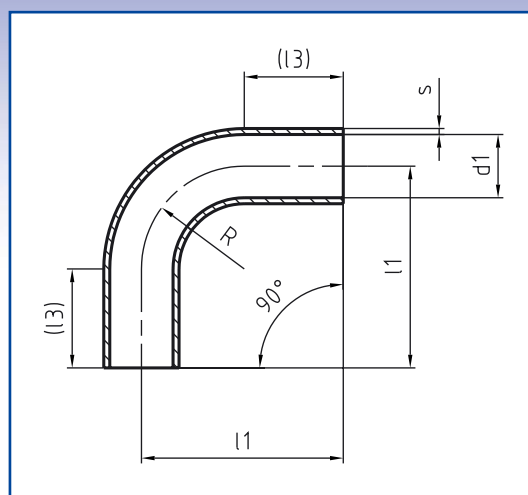


DIN 11865

Bogen 90°, Form BL-90

Bogen 90°, Form BL-90 DIN 11865 Reihe A, nach DIN 11866

DN	max. Druck MPa (bar)	Rohrmaß	d1	s	R	l1	l3
6	2,5 (25)	8 x 1	6	1	20	45	25
8	2,5 (25)	10 x 1	8	1	25	50	25
10	2,5 (25)	13 x 1,5	10	1,5	26	51	25
15	2,5 (25)	19 x 1,5	16	1,5	35	60	25
20	2,5 (25)	23 x 1,5	20	1,5	40	65	25
25	2,5 (25)	29 x 1,5	26	1,5	50	90	40
32	2,5 (25)	35 x 1,5	32	1,5	55	95	40
40	2,5 (25)	41 x 1,5	38	1,5	60	100	40
50	2,5 (25)	53 x 1,5	50	1,5	70	110	40
65	1,6 (16)	70 x 2	66	2	80	120	40
80	1,6 (16)	85 x 2	81	2	90	145	55
100	1,6 (16)	104 x 2	100	2	100	155	55
125	1,0 (10)	129 x 2	125	2	187,5	270	82,5
150	1,0 (10)	154 x 2	150	2	225	325	100
200	1,0 (10)	204 x 2	200	2	300	400	100



Technische Änderungen vorbehalten

Bogen 90°, Form BL-90 DIN 11865 Reihe B, nach DIN 11866

DN	max. Druck MPa (bar)	Rohrmaß	d1	s	R	l1	l3
10,2	2,5 (25)	10,2 x 1,6	7,0	1,6	20	45	25
13,5	2,5 (25)	13,5 x 1,6	10,3	1,6	20	45	25
17,2	2,5 (25)	17,2 x 1,6	14,0	1,6	28	53	25
21,3	2,5 (25)	21,3 x 1,6	18,1	1,6	30	55	25
26,9	2,5 (25)	26,9 x 1,6	23,7	1,6	28,5	68,5	40
33,7	2,5 (25)	33,7 x 2	29,7	2	38	78	40
42,4	2,5 (25)	42,4 x 2	38,4	2	47,5	87,5	40
48,3	2,5 (25)	48,3 x 2	44,3	2	57	97	40
60,3	1,6 (16)	60,3 x 2	56,3	2	76	116	40
76,1	1,6 (16)	76,1 x 2	71,5	2	95	150	55
88,9	1,6 (16)	88,9 x 2,3	84,3	2,3	114,5	169,5	55
114,3	1,6 (16)	114,3 x 2,3	109,7	2,3	152,5	207,5	55
139,7	1,0 (10)	139,7 x 2,6	134,5	2,6	190,5	245,5	55
168,3	1,0 (10)	168,3 x 2,6	163,1	2,6	228,5	283,5	55
219,1	1,0 (10)	219,1 x 2,6	213,9	2,6	305,5	385	80

Bogen 90°, Form BL-90 DIN 11865 Reihe C, nach DIN 11866

DN	max. Druck MPa (bar)	Rohrmaß	d1	s	R	l1	l3
1/2"	2,5 (25)	12,7 x 1,65	9,40	1,65	25,4	76,2	50,8
3/4"	2,5 (25)	19,05 x 1,65	15,75	1,65	25,4	76,2	50,8
1"	2,5 (25)	25,4 x 1,65	22,10	1,65	38,1	76,2	38,1
1 1/2"	2,5 (25)	38,1 x 1,65	34,80	1,65	57,2	95,3	38,1
2"	2,5 (25)	50,8 x 1,65	47,50	1,65	76,2	120,7	44,5
2 1/2"	1,6 (16)	63,5 x 1,65	60,20	1,65	95,3	139,7	44,4
3"	1,6 (16)	76,2 x 1,65	72,90	1,65	114,3	158,8	44,5
4"	1,6 (16)	101,6 x 2,11	97,38	2,11	152,4	203,2	50,8
6"	1,0 (10)	152,4 x 2,77	146,86	2,77	228,6	292,1	63,5



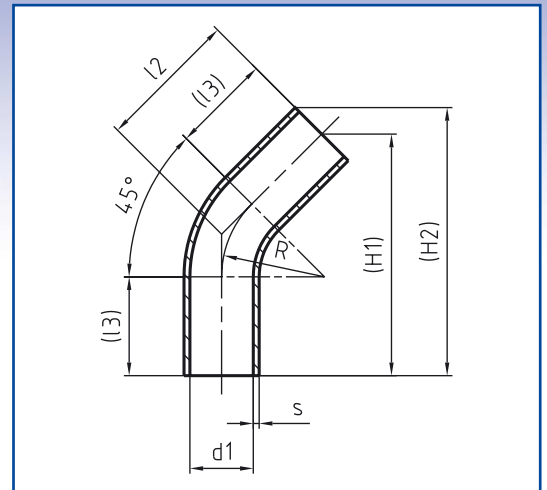


DIN 11865

Bogen 45°, Form BL-45

Bogen 45°, Form BL-45 DIN 11865 Reihe A, nach DIN 11866

DN	max. Druck MPa (bar)	Rohrmaß	d1	s	R	l2	l3	H1	H2
6	2,5 (25)	8 x 1	6	1	20	33,3	25	56,8	59,7
8	2,5 (25)	10 x 1	8	1	25	35,4	25	60,4	64,0
10	2,5 (25)	13 x 1,5	10	1,5	26	35,8	25	61,1	65,7
15	2,5 (25)	19 x 1,5	16	1,5	35	39,5	25	67,4	74,1
20	2,5 (25)	23 x 1,5	20	1,5	40	41,6	25	71,0	79,1
25	2,5 (25)	29 x 1,5	26	1,5	50	60,7	40	103,6	113,9
32	2,5 (25)	35 x 1,5	32	1,5	55	62,8	40	107,2	119,6
40	2,5 (25)	41 x 1,5	38	1,5	60	64,9	40	110,8	125,3
50	2,5 (25)	53 x 1,5	50	1,5	70	69,0	40	117,8	136,5
65	1,6 (16)	70 x 2	66	2	80	73,1	40	124,8	149,5
80	1,6 (16)	85 x 2	81	2	90	92,3	55	157,6	187,6
100	1,6 (16)	104 x 2	100	2	100	96,4	55	164,6	201,3
125	1,0 (10)	129 x 2	125	2	187,5	160,2	82,5	273,5	319,1
150	1,0 (10)	154 x 2	150	2	225	193,2	100	329,9	384,3
200	1,0 (10)	204 x 2	200	2	300	224,3	100	382,9	455,0



Technische Änderungen vorbehalten

Bogen 45°, Form BL-45 DIN 11865 Reihe B, nach DIN 11866

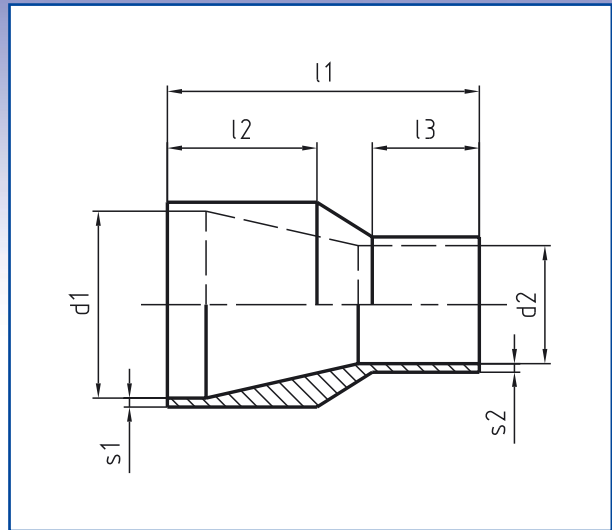
DN	max. Druck MPa (bar)	Rohrmaß	d1	s	R	l2	l3	H1	H2
10,2	2,5 (25)	10,2 x 1,6	7,0	1,6	20	33,3	25	56,8	60,5
13,5	2,5 (25)	13,5 x 1,6	10,3	1,6	20	33,3	25	56,8	61,6
17,2	2,5 (25)	17,2 x 1,6	14,0	1,6	28	36,6	25	62,5	68,6
21,3	2,5 (25)	21,3 x 1,6	18,1	1,6	30	37,4	25	63,8	71,4
26,9	2,5 (25)	26,9 x 1,6	23,7	1,6	28,5	51,8	40	88,4	97,9
33,7	2,5 (25)	33,7 x 2	29,7	2	38	55,7	40	95,1	107,0
42,4	2,5 (25)	42,4 x 2	38,4	2	47,5	59,7	40	101,9	116,9
48,3	2,5 (25)	48,3 x 2	44,3	2	57	63,6	40	108,6	125,6
60,3	1,6 (16)	60,3 x 2	56,3	2	76	71,5	40	122,0	143,4
76,1	1,6 (16)	76,1 x 2	72,1	2	95	94,4	55	161,2	188,1
88,9	1,6 (16)	88,9 x 2,3	84,3	2,3	114,5	102,4	55	174,8	206,2
114,3	1,6 (16)	114,3 x 2,3	109,7	2,3	152,5	118,2	55	201,8	242,2
139,7	1,0 (10)	139,7 x 2,6	134,5	2,6	190,5	133,9	55	228,6	278,0
168,3	1,0 (10)	168,3 x 2,6	163,1	2,6	228,5	149,7	55	255,6	315,1
219,1	1,0 (10)	219,1 x 2,6	213,9	2,6	305	206,3	80	352,2	429,7

Bogen 45°, Form BL-45 DIN 11865 Reihe C, nach DIN 11866

DN	max. Druck MPa (bar)	Rohrmaß	d1	s	R	l2	l3	H1	H2
1/2"	2,5 (25)	12,7 x 1,65	9,40	1,65	25,4	57,2	46,7	97,6	102,1
3/4"	2,5 (25)	19,05 x 1,65	15,75	1,65	25,4	57,2	46,7	97,6	104,4
1"	2,5 (25)	25,4 x 1,65	22,10	1,65	38,1	57,2	41,4	97,6	106,6
1 1/2"	2,5 (25)	38,1 x 1,65	34,80	1,65	57,2	63,5	39,8	108,4	121,9
2"	2,5 (25)	50,8 x 1,65	47,50	1,65	76,2	76,2	44,6	130,1	148,0
2 1/2"	1,6 (16)	63,5 x 1,65	60,20	1,65	95,3	85,7	46,2	146,3	168,8
3"	1,6 (16)	76,2 x 1,65	72,90	1,65	114,3	92,1	44,8	157,2	184,2
4"	1,6 (16)	101,6 x 2,11	97,38	2,11	152,4	114,3	51,2	195,1	231,0
6"	1,0 (10)	152,4 x 2,77	146,86	2,77	228,6	158,8	64,1	271,1	325,0



DIN 11865 Reduzierung konz., Form RK



Technische Änderungen vorbehalten

Reduzierung konz., Form RK DIN 11865 Reihe A, Rohr nach DIN 11866

DN	max. Druck MPa (bar)	Rohrmaße Durchgang	Rohrmaße Abgang	d1	s1	d2	s2	l1	l2	l3
8 / 6	4,0 (40)	10 x 1	8 x 1	8	1	6	1	38	19	19
10 / 6	4,0 (40)	13 x 1,5	8 x 1	10	1,5	6	1	38	19	19
10 / 8	4,0 (40)	13 x 1,5	10 x 1	10	1,5	8	1	38	19	19
15 / 8	4,0 (40)	19 x 1,5	10 x 1	16	1,5	8	1	60	25	25
15 / 10	4,0 (40)	19 x 1,5	13 x 1,5	16	1,5	10	1,5	60	25	25
20 / 10	4,0 (40)	23 x 1,5	13 x 1,5	20	1,5	10	1,5	60	25	25
20 / 15	4,0 (40)	23 x 1,5	19 x 1,5	20	1,5	16	1,5	60	25	25
25 / 15	2,5 (25)	29 x 1,5	19 x 1,5	26	1,5	16	1,5	70	25	25
25 / 20	2,5 (25)	29 x 1,5	23 x 1,5	26	1,5	20	1,5	70	25	25
32 / 20	2,5 (25)	35 x 1,5	23 x 1,5	32	1,5	20	1,5	80	30	25
32 / 25	2,5 (25)	35 x 1,5	29 x 1,5	32	1,5	26	1,5	80	30	25
40 / 20	2,5 (25)	41 x 1,5	23 x 1,5	38	1,5	20	1,5	90	30	25
40 / 25	2,5 (25)	41 x 1,5	29 x 1,5	38	1,5	26	1,5	90	30	25
40 / 32	2,5 (25)	41 x 1,5	35 x 1,5	38	1,5	32	1,5	90	30	30
50 / 25	2,5 (25)	53 x 1,5	29 x 1,5	50	1,5	26	1,5	90	30	25
50 / 32	2,5 (25)	53 x 1,5	35 x 1,5	50	1,5	32	1,5	90	30	30
50 / 40	2,5 (25)	53 x 1,5	41 x 1,5	50	1,5	38	1,5	90	30	30
65 / 40	2,5 (25)	70 x 2	41 x 1,5	66	2	38	1,5	110	40	30
65 / 50	2,5 (25)	70 x 2	53 x 1,5	66	2	50	1,5	110	40	30
80 / 50	1,6 (16)	85 x 2	53 x 1,5	81	2	50	1,5	110	40	30
80 / 65	1,6 (16)	85 x 2	70 x 2	81	2	66	2	110	40	40
100 / 65	1,6 (16)	104 x 2	70 x 2	100	2	66	2	135	40	40
100 / 80	1,6 (16)	104 x 2	85 x 2	100	2	81	2	135	40	40
125 / 80	1,6 (16)	129 x 2	85 x 2	125	2	81	2	150	55	40
125 / 100	1,6 (16)	129 x 2	104 x 2	125	2	100	2	150	55	40
150 / 100	1,6 (16)	154 x 2	104 x 2	150	2	100	2	170	55	40
150 / 125	1,6 (16)	154 x 2	129 x 2	150	2	125	2	170	55	55
200 / 125	1,6 (16)	204 x 2	129 x 2	200	2	125	2	230	55	55
200 / 150	1,6 (16)	204 x 2	154 x 2	200	2	150	2	230	55	55



DIN 11865 Reduzierung konz., Form RK

Reduzierung konz., Form RK DIN 11865 Reihe B, Rohr nach DIN 11866

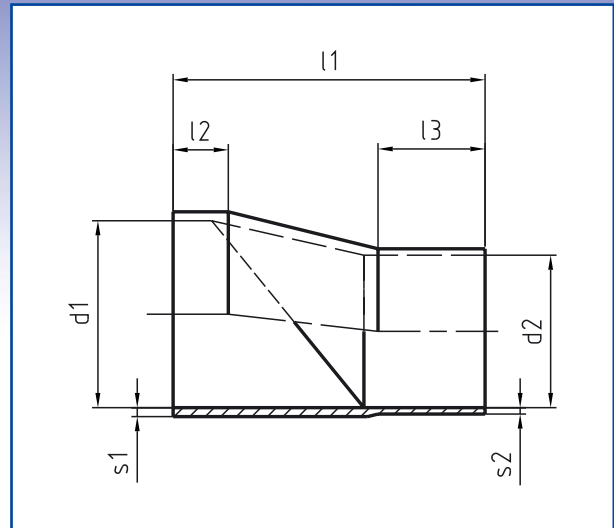
DN	max. Druck MPa (bar)	Rohrmaße Durchgang	Rohrmaße Abgang	d1	s1	d2	s2	l1	l2	l3
13,5 / 10,2	4,0 (40)	13,5 x 1,6	10,2 x 1,6	10,3	1,6	7,0	1,6	38	19	19
17,2 / 10,2	4,0 (40)	17,2 1,6	10,2 x 1,6	14,0	1,6	7,0	1,6	60	25	25
17,2 / 13,5	4,0 (40)	17,2 1,6	13,5 x 1,6	14,0	1,6	10,3	1,6	60	25	25
21,3 / 13,5	4,0 (40)	21,3 x 1,6	13,5 x 1,6	18,1	1,6	10,3	1,6	60	25	25
21,3 / 17,2	4,0 (40)	21,3 x 1,6	17,2 1,6	18,1	1,6	14,0	1,6	60	25	25
26,9 / 17,2	2,5 (25)	26,9 x 1,6	17,2 1,6	23,7	1,6	14,0	1,6	60	25	25
26,9 / 21,3	2,5 (25)	26,9 x 1,6	21,3 x 1,6	23,7	1,6	18,1	1,6	60	25	25
33,7 / 21,3	2,5 (25)	33,7 x 2	21,3 x 1,6	29,7	2	18,1	1,6	70	30	25
33,7 / 26,9	2,5 (25)	33,7 x 2	26,9 x 1,6	29,7	2	23,7	1,6	70	30	25
42,4 / 26,9	2,5 (25)	42,4 x 2	26,9 x 1,6	38,4	2	23,7	1,6	80	30	25
42,4 / 33,7	2,5 (25)	42,4 x 2	33,7 x 2	38,4	2	29,7	2	80	30	30
48,3 / 26,9	2,5 (25)	48,3 x 2	26,9 x 1,6	44,3	2	23,7	1,6	90	30	25
48,3 / 33,7	2,5 (25)	48,3 x 2	33,7 x 2	44,3	2	29,7	2	90	30	30
48,3 / 42,4	2,5 (25)	48,3 x 2	42,4 x 2	44,3	2	38,4	2	90	30	30
60,3 / 33,7	2,5 (25)	60,3 x 2	33,7 x 2	56,3	2	29,7	2	100	30	30
60,3 / 42,4	2,5 (25)	60,3 x 2	42,4 x 2	56,3	2	38,4	2	100	30	30
60,3 / 48,3	2,5 (25)	60,3 x 2	48,3 x 2	56,3	2	44,3	2	100	30	30
76,1 / 48,3	2,5 (25)	76,1 x 2	48,3 x 2	72,1	2	44,3	2	110	40	30
76,1 / 60,3	2,5 (25)	76,1 x 2	60,3 x 2	72,1	2	56,3	2	110	40	30
88,9 / 60,3	1,6 (16)	88,9 x 2,3	60,3 x 2	84,3	2,3	56,3	2	110	40	30
88,9 / 76,1	1,6 (16)	88,9 x 2,3	76,1 x 2	84,3	2,3	72,1	2	110	40	40
114,3 / 76,1	1,6 (16)	114,3 x 2,3	76,1 x 2	109,7	2,3	72,1	2	135	40	40
114,3 / 88,9	1,6 (16)	114,3 x 2,3	88,9 x 2,3	109,7	2,3	84,3	2,3	135	40	40
139,7 / 88,9	1,6 (16)	139,7 x 2,6	88,9 x 2,3	134,5	2,6	84,3	2,3	150	55	40
139,7 / 114,3	1,6 (16)	139,7 x 2,6	114,3 x 2,3	134,5	2,6	109,7	2,3	150	55	40
168,3 / 114,3	1,6 (16)	168,3 x 2,6	114,3 x 2,3	163,1	2,6	109,7	2,3	170	55	55
168,3 / 139,7	1,6 (16)	168,3 x 2,6	139,7 x 2,6	163,1	2,6	134,5	2,6	170	55	55
219,1 / 139,7	1,6 (16)	219,1 x 2,6	139,7 x 2,6	213,9	2,6	134,5	2,6	230	55	55
219,1 / 168,3	1,6 (16)	219,1 x 2,6	168,3 x 2,6	213,9	2,6	163,1	2,6	230	55	55

Reduzierung konz., Form RK DIN 11865 Reihe C, Rohr nach DIN 11866

DN	max. Druck MPa (bar)	Rohrmaße Durchgang	Rohrmaße Abgang	d1	s1	d2	s2	l1	l2	l3
3/4" / 1/2"	4,0 (40)	19,05 x 1,65	12,7 x 1,65	15,75	1,65	9,40	1,65	60	25	25
1" / 1/2"	4,0 (40)	25,4 x 1,65	12,7 x 1,65	22,10	1,65	9,40	1,65	60	25	25
1" / 3/4"	4,0 (40)	25,4 x 1,65	19,05 x 1,65	22,10	1,65	15,75	1,65	60	25	25
1 1/2" / 3/4"	2,5 (25)	38,1 x 1,65	19,05 x 1,65	34,80	1,65	15,75	1,65	80	30	25
1 1/2" / 1"	2,5 (25)	38,1 x 1,65	25,4 x 1,65	34,80	1,65	22,10	1,65	80	30	25
2" / 1"	2,5 (25)	50,8 x 1,65	25,4 x 1,65	47,50	1,65	22,10	1,65	90	30	25
2" / 1 1/2"	2,5 (25)	50,8 x 1,65	38,1 x 1,65	47,50	1,65	34,80	1,65	90	30	30
2 1/2" / 1"	2,5 (25)	63,5 x 1,65	25,4 x 1,65	60,20	1,65	22,10	1,65	100	30	25
2 1/2" / 1 1/2"	2,5 (25)	63,5 x 1,65	38,1 x 1,65	60,20	1,65	34,80	1,65	100	30	30
2 1/2" / 2"	2,5 (25)	63,5 x 1,65	50,8 x 1,65	60,20	1,65	47,50	1,65	100	30	30
3" / 1 1/2"	2,5 (25)	76,2 x 1,65	38,1 x 1,65	72,90	1,65	34,80	1,65	110	40	30
3" / 2"	2,5 (25)	76,2 x 1,65	50,8 x 1,65	72,90	1,65	47,50	1,65	110	40	30
3" / 2 1/2"	2,5 (25)	76,2 x 1,65	63,5 x 1,65	72,90	1,65	60,20	1,65	110	40	40
4" / 2"	1,6 (16)	101,6 x 2,11	50,8 x 1,65	97,38	2,11	47,50	1,65	135	40	30
4" / 2 1/2"	1,6 (16)	101,6 x 2,11	63,5 x 1,65	97,38	2,11	60,20	1,65	135	40	40
4" / 3"	1,6 (16)	101,6 x 2,11	76,2 x 1,65	97,38	2,11	72,90	1,65	135	40	40
6" / 4"	1,6 (16)	152,4 x 2,77	101,6 x 2,11	146,86	2,77	97,38	2,11	170	55	40



DIN 11865 Reduzierung exz., Form RE



Technische Änderungen vorbehalten

Reduzierung exz., Form RE DIN 11865 Reihe A, Rohr nach DIN 11866

DN	max. Druck MPa (bar)	Rohrmaße Durchgang	Rohrmaße Abgang	d1	s1	d2	s2	l1	l2	l3
8 / 6	4,0 (40)	10 x 1	8 x 1	8	1	6	1	38	19	19
10 / 6	4,0 (40)	13 x 1,5	8 x 1	10	1,5	6	1	38	19	19
10 / 8	4,0 (40)	13 x 1,5	10 x 1	10	1,5	8	1	38	19	19
15 / 8	4,0 (40)	19 x 1,5	10 x 1	16	1,5	8	1	60	25	25
15 / 10	4,0 (40)	19 x 1,5	13 x 1,5	16	1,5	10	1,5	60	25	25
20 / 10	4,0 (40)	23 x 1,5	13 x 1,5	20	1,5	10	1,5	60	25	25
20 / 15	4,0 (40)	23 x 1,5	19 x 1,5	20	1,5	16	1,5	60	25	25
25 / 15	2,5 (25)	29 x 1,5	19 x 1,5	26	1,5	16	1,5	70	25	25
25 / 20	2,5 (25)	29 x 1,5	23 x 1,5	26	1,5	20	1,5	70	25	25
32 / 20	2,5 (25)	35 x 1,5	23 x 1,5	32	1,5	20	1,5	80	30	25
32 / 25	2,5 (25)	35 x 1,5	29 x 1,5	32	1,5	26	1,5	80	30	25
40 / 20	2,5 (25)	41 x 1,5	23 x 1,5	38	1,5	20	1,5	90	30	25
40 / 25	2,5 (25)	41 x 1,5	29 x 1,5	38	1,5	26	1,5	90	30	25
40 / 32	2,5 (25)	41 x 1,5	35 x 1,5	38	1,5	32	1,5	90	30	30
50 / 25	2,5 (25)	53 x 1,5	29 x 1,5	50	1,5	26	1,5	90	30	25
50 / 32	2,5 (25)	53 x 1,5	35 x 1,5	50	1,5	32	1,5	90	30	30
50 / 40	2,5 (25)	53 x 1,5	41 x 1,5	50	1,5	38	1,5	90	30	30
65 / 40	2,5 (25)	70 x 2	41 x 1,5	66	2	38	1,5	110	40	30
65 / 50	2,5 (25)	70 x 2	53 x 1,5	66	2	50	1,5	110	40	30
80 / 50	1,6 (16)	85 x 2	53 x 1,5	81	2	50	1,5	110	40	30
80 / 65	1,6 (16)	85 x 2	70 x 2	81	2	66	2	110	40	40
100 / 65	1,6 (16)	104 x 2	70 x 2	100	2	66	2	135	40	40
100 / 80	1,6 (16)	104 x 2	85 x 2	100	2	81	2	135	40	40
125 / 80	1,6 (16)	129 x 2	85 x 2	125	2	81	2	150	55	40
125 / 100	1,6 (16)	129 x 2	104 x 2	125	2	100	2	150	55	40
150 / 100	1,6 (16)	154 x 2	104 x 2	150	2	100	2	170	55	40
150 / 125	1,6 (16)	154 x 2	129 x 2	150	2	125	2	170	55	55
200 / 125	1,6 (16)	204 x 2	129 x 2	200	2	125	2	230	55	55
200 / 150	1,6 (16)	204 x 2	154 x 2	200	2	150	2	230	55	55



DIN 11865 Reduzierung exz., Form RE

Reduzierung exz., Form RE DIN 11865 Reihe B, Rohr nach DIN 11866

DN	max. Druck MPa (bar)	Rohrmaße Durchgang	Rohrmaße Abgang	d1	s1	d2	s2	l1	l2	l3
13,5 / 10,2	4,0 (40)	13,5 x 1,6	10,2 x 1,6	10,3	1,6	7,0	1,6	38	19	19
17,2 / 10,2	4,0 (40)	17,2 1,6	10,2 x 1,6	14,0	1,6	7,0	1,6	60	25	25
17,2 / 13,5	4,0 (40)	17,2 1,6	13,5 x 1,6	14,0	1,6	10,3	1,6	60	25	25
21,3 / 13,5	4,0 (40)	21,3 x 1,6	13,5 x 1,6	18,1	1,6	10,3	1,6	60	25	25
21,3 / 17,2	4,0 (40)	21,3 x 1,6	17,2 1,6	18,1	1,6	14,0	1,6	60	25	25
26,9 / 17,2	2,5 (25)	26,9 x 1,6	17,2 1,6	23,7	1,6	14,0	1,6	60	25	25
26,9 / 21,3	2,5 (25)	26,9 x 1,6	21,3 x 1,6	23,7	1,6	18,1	1,6	60	25	25
33,7 / 21,3	2,5 (25)	33,7 x 2	21,3 x 1,6	29,7	2	18,1	1,6	70	30	25
33,7 / 26,9	2,5 (25)	33,7 x 2	26,9 x 1,6	29,7	2	23,7	1,6	70	30	25
42,4 / 26,9	2,5 (25)	42,4 x 2	26,9 x 1,6	38,4	2	23,7	1,6	80	30	25
42,4 / 33,7	2,5 (25)	42,4 x 2	33,7 x 2	38,4	2	29,7	2	80	30	30
48,3 / 26,9	2,5 (25)	48,3 x 2	26,9 x 1,6	44,3	2	23,7	1,6	90	30	25
48,3 / 33,7	2,5 (25)	48,3 x 2	33,7 x 2	44,3	2	29,7	2	90	30	30
48,3 / 42,4	2,5 (25)	48,3 x 2	42,4 x 2	44,3	2	38,4	2	90	30	30
60,3 / 33,7	2,5 (25)	60,3 x 2	33,7 x 2	56,3	2	29,7	2	100	30	30
60,3 / 42,4	2,5 (25)	60,3 x 2	42,4 x 2	56,3	2	38,4	2	100	30	30
60,3 / 48,3	2,5 (25)	60,3 x 2	48,3 x 2	56,3	2	44,3	2	100	30	30
76,1 / 48,3	2,5 (25)	76,1 x 2	48,3 x 2	72,1	2	44,3	2	110	40	30
76,1 / 60,3	2,5 (25)	76,1 x 2	60,3 x 2	72,1	2	56,3	2	110	40	30
88,9 / 60,3	1,6 (16)	88,9 x 2,3	60,3 x 2	84,3	2,3	56,3	2	110	40	30
88,9 / 76,1	1,6 (16)	88,9 x 2,3	76,1 x 2	84,3	2,3	72,1	2	110	40	40
114,3 / 76,1	1,6 (16)	114,3 x 2,3	76,1 x 2	109,7	2,3	72,1	2	135	40	40
114,3 / 88,9	1,6 (16)	114,3 x 2,3	88,9 x 2,3	109,7	2,3	84,3	2,3	135	40	40
139,7 / 88,9	1,6 (16)	139,7 x 2,6	88,9 x 2,3	134,5	2,6	84,3	2,3	150	55	40
139,7 / 114,3	1,6 (16)	139,7 x 2,6	114,3 x 2,3	134,5	2,6	109,7	2,3	150	55	40
168,3 / 114,3	1,6 (16)	168,3 x 2,6	114,3 x 2,3	163,1	2,6	109,7	2,3	170	55	55
168,3 / 139,7	1,6 (16)	168,3 x 2,6	139,7 x 2,6	163,1	2,6	134,5	2,6	170	55	55
219,1 / 139,7	1,6 (16)	219,1 x 2,6	139,7 x 2,6	213,9	2,6	134,5	2,6	230	55	55
219,1 / 168,3	1,6 (16)	219,1 x 2,6	168,3 x 2,6	213,9	2,6	163,1	2,6	230	55	55

Reduzierung exz., Form RE DIN 11865 Reihe C, Rohr nach DIN 11866

DN	max. Druck MPa (bar)	Rohrmaße Durchgang	Rohrmaße Abgang	d1	s1	d2	s2	l1	l2	l3
3/4" / 1/2"	4,0 (40)	19,05 x 1,65	12,7 x 1,65	15,75	1,65	9,40	1,65	60	25	25
1" / 1/2"	4,0 (40)	25,4 x 1,65	12,7 x 1,65	22,10	1,65	9,40	1,65	60	25	25
1" / 3/4"	4,0 (40)	25,4 x 1,65	19,05 x 1,65	22,10	1,65	15,75	1,65	60	25	25
1 1/2" / 3/4"	2,5 (25)	38,1 x 1,65	19,05 x 1,65	34,80	1,65	15,75	1,65	80	30	25
1 1/2" / 1"	2,5 (25)	38,1 x 1,65	25,4 x 1,65	34,80	1,65	22,10	1,65	80	30	25
2" / 1"	2,5 (25)	50,8 x 1,65	25,4 x 1,65	47,50	1,65	22,10	1,65	90	30	25
2" / 1 1/2"	2,5 (25)	50,8 x 1,65	38,1 x 1,65	47,50	1,65	34,80	1,65	90	30	30
2 1/2" / 1"	2,5 (25)	63,5 x 1,65	25,4 x 1,65	60,20	1,65	22,10	1,65	100	30	25
2 1/2" / 1 1/2"	2,5 (25)	63,5 x 1,65	38,1 x 1,65	60,20	1,65	34,80	1,65	100	30	30
2 1/2" / 2"	2,5 (25)	63,5 x 1,65	50,8 x 1,65	60,20	1,65	47,50	1,65	100	30	30
3" / 1 1/2"	2,5 (25)	76,2 x 1,65	38,1 x 1,65	72,90	1,65	34,80	1,65	110	40	30
3" / 2"	2,5 (25)	76,2 x 1,65	50,8 x 1,65	72,90	1,65	47,50	1,65	110	40	30
3" / 2 1/2"	2,5 (25)	76,2 x 1,65	63,5 x 1,65	72,90	1,65	60,20	1,65	110	40	40
4" / 2"	1,6 (16)	101,6 x 2,11	50,8 x 1,65	97,38	2,11	47,50	1,65	135	40	30
4" / 2 1/2"	1,6 (16)	101,6 x 2,11	63,5 x 1,65	97,38	2,11	60,20	1,65	135	40	40
4" / 3"	1,6 (16)	101,6 x 2,11	76,2 x 1,65	97,38	2,11	72,90	1,65	135	40	40
6" / 4"	1,6 (16)	152,4 x 2,77	101,6 x 2,11	146,86	2,77	97,38	2,11	170	55	40



Edelstahlspezialisten der NEUMO- Ehrenberg Gruppe
Stainless Steel worldwide through NEUMO- Ehrenberg Group



NEUMO GmbH + Co.KG

www.neumo.de



NEUMO GmbH + Co.KG
 Henry-Ehrenberg-Platz
 D- 75438 Knittlingen
 Tel.: (0049) 7043 / 36-0
 Fax: (0049) 7043 / 36-130
 E-Mail: info@neumo.de



Gebr. Rieger GmbH + Co.KG
 Kochertalstrasse 32
 D- 73431 Aalen
 Tel.: (0049) 7361 / 5702-0
 Fax: (0049) 7361 / 5702-51
 E-Mail: rr-rieger@t-online.de



DAMSTAHL Stainless Ltd.
 Halesfield 4 / Telford
 GB- Shropshire TF7 4AP
 Tel.: (0044) 1952 / 58 39 99
 Fax: (0044) 1952 / 58 39 58



**Armaturenwerk
 Hötensleben GmbH**
 Schulstrasse 5-6
 D- 39393 Hötensleben
 Tel.: (0049) 39405 / 92-0
 Fax: (0049) 39405 / 92-111
 E-Mail: AWH-Edelstahl@t-online.de



DAMSTAHL AG
 Knonauerstrasse 56
 CH- 6330 Cham
 Tel.: (0041) 41 / 784 21 21
 Fax: (0041) 41 / 784 21 39
 E-Mail: vargus@swissonline.ch



NEUMO Türkiye
 Birlik san. Sitesi 2Cad.No 1634900
 Beylikdüzü-Istanbul
 Tel.: (0090) 212 / 8750141
 Fax: (0090) 212 / 8752313
 E-Mail: neumo@superonline.com



DAMSTAHL GmbH + Co.KG
 Raiffeisen-Strasse 6-8
 D- 40764 Langenfeld
 Tel.: (0049) 2173 / 797-0
 Fax: (0049) 2173 / 797-274
 E-Mail: ds@damstahl.de



Herrli AG
 Industriestrasse 2
 CH- 3210 Kerzers
 Tel.: (0041) 31 / 750 12 11
 Fax: (0041) 31 / 750 12 00
 E-Mail: herrli-kerzers@sesamnet.ch



Damstahl AB
 Cylindergatan 2
 S-21241 Malmö
 Tel.: (0046) 40 / 59 69 00
 Fax: (0046) 40 / 49 69 80



DAMSTAHL a/s
 Postbox 530
 DK- 8660 Skanderborg
 Tel.: (0045) 865 228 00
 Fax: (0045) 865 238 33
 E-Mail: damstahl@damstahl.com



NEUMO - POLSKA Sp. z o.o
 skr.poczt. 52
 PL- 96- 102 Skierniewice 2
 Tel.: (0048) 46 / 833 43 06
 Fax: (0048) 46 / 8325626
 E-Mail: neum@onet.lid.pl



**NEUMO GmbH & Co. KG,
 Shanghai Office**
 No. 514/District 3, Jinjiu
 California Garden
 699 Nong, Chentai Road
 200436 Shanghai, PR. CHINA
 Tel.: (0086) 21 / 56 13 85 70
 Fax: (0086) 21 / 56 13 57 85



NEUMO Budapest Kft
 Bécsi u. 1
 H- 1052 Budapest/Ungarn
 Tel.: (00361) 1 / 317 41 77
 Fax: (00361) 1 / 317 22 41
 E-Mail: neumobp@matavnet.hu



VNE Corporation
 P.O.Box 1698
 Janesville, WI 53547-1698 / USA
 Tel.: (001) 608 / 756 49 30
 Fax: (001) 608 / 756 36 43



EGMO Ltd
 P.O.Box 1111
 IL- 22110 Nahariya / Israel
 Tel.: (00972) 4 / 9 85 51 11
 Fax: (00972) 4 / 9 82 58 10
 E-Mail: salese@egmo.co.il



DAMSTAHL a/s
 Postboks 85
 N- 5302 Strussham
 Tel.: (0047) 5614 5330
 Fax: (0047) 5614 3209