

Edelstahl - Deckel



Edelstahl-Deckel



P 11 - 340 - 440 ED · Seite 4



P 31 - 500 · Seite 12 + 13



P 11 - 340 - 440 P · Seite 5



P 31 - 530 · Seite 14



P 11 - 410 - 510 · Seite 6



P 31 - 598 · Seite 18



P 22 - 454 · Seite 8 + 9



P 33 - 530 · Seite 16 + 17



P 23 - 308 · Seite 10



P 23 - 411 · Seite 11

Edelstahl-Deckel

Edelstahl-Tankdeckel sind erprobte Verschlusskomponenten in der Fertigung von Silo-, Prozess-, Steril- und Druckbehältern. Einsatzgebiete sind vor allem die Lebensmittel- und Getränkeindustrie, aber inzwischen auch die pharmazeutische Industrie.

Die in diesem Katalog vorgestellten Tankdeckel zeichnen sich aufgrund ihrer Konstruktion gegenüber herkömmlichen Flanschverbindungen durch ein schnelles System zum Öffnen und Schließen aus. Robuste Scharniere ersetzen die bekannten Spannelemente und zentrieren den Deckel beim Schließen immer wieder.

Die drucklosen Tankdeckel werden durch die Druckdomdeckel ergänzt, welche wiederum in unterschiedliche Druckstufen eingeteilt sind. Die Druckstufen (typ. 1 – 10 bar) sind abhängig vom Betriebsdruck, der Temperatur und anderen Lasten (z.B. einem Rührwerk). Die heutigen Druckdomdeckel haben einen Durchmesser von 200 – 600 mm. Die medienberührten Teile werden aus dem Werkstoff 1.4404 (316L) hergestellt.

Neben den Standardoberflächen können wir Ihnen die verschiedensten Qualitäten für Innen- und Außenoberflächen anbieten. Bitte wählen Sie zwischen z.B. "roh", "gebeizt", "gestrahlt" oder "poliert".

Auf den nächsten Seiten stellen wir Ihnen eine Vielzahl von Verschlüssen / Tankdeckel vor. Eine Reihe weiterer sind kurzfristig lieferbar, Sonderfertigungen gleichfalls möglich.

Bitte sprechen Sie mit uns über Ihre Anwendungen.

Wir bieten Ihnen daraufhin gute, passende und kostenvernünftige Lösungen an!

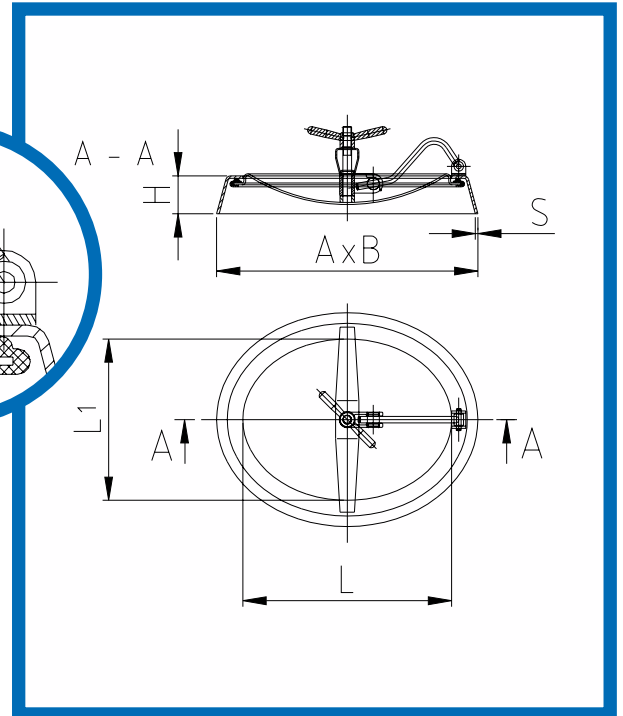
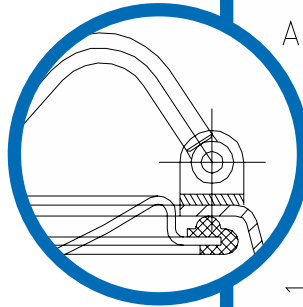
Inhaltsverzeichnis

Deckelübersicht	Seite	2
AWH - Armaturenwerk Hötensleben GmbH	Seite	3
Inhalt	Seite	3
P 11-Mannlochdeckel mit konischer Zarge	Seite	4
P 11-Mannlochdeckel mit flacher Zarge	Seite	5
P 11-Mannlochdeckel mit tiefer Zarge	Seite	6
Druckgeräterichtlinie (DGRL) in Bezug auf die Tankdeckel	Seite	7
P 22-Druckdomdeckel	Seite	8+9
P 23-Außentür mit einem Bügel	Seite	10
P 23-Außentür mit zwei Bügel	Seite	11
P 31-druckloser Domdeckel	Seite	12+13
P 31-druckloser Domdeckel	Seite	14
	Seite	15
P 33-druckloser Domdeckel	Seite	16+17
P 31-druckloser Domdeckel mit doppeltem Bügel	Seite	18
Technische Informationen	Seite	19

Achtung !!

Bei speziellen Fragen fertigt die AWH auch gern spezielle Lösungen nach Ihren Wünschen!

P 11 - Mannlochdeckel mit konischer Zarge



Technische Daten

max. stat. Druck:	2.7 bar bei 150° Cel.	Innenabmessung:	340 x 440 mm
Standarddichtung:	Naturkautschuk	Werkstoff:	1.4404 (AISI 316 I)
Oberflächen:	Deckel electropoliert		
	Zarge gestrahlt		
andere Dichtungsqualitäten:			
	EPDM		
	NBR		
	Silikon		
	auf Anfrage		

- Ovaler Edelstahl - Mannlochdeckel
- Öffnung nach innen
- Platzierung im unteren Bereich des Tanks oder oben
- Wulstdichtung über den Deckelrand gezogen

Technische Informationen

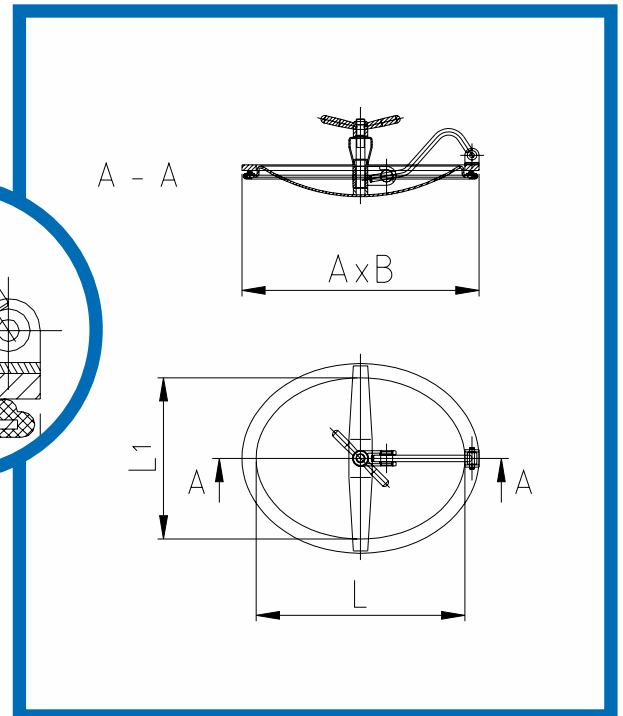
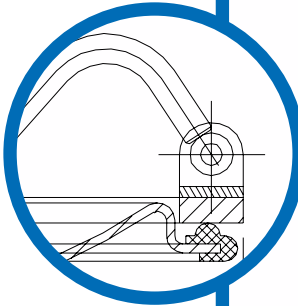
Typ	A x B	L	L1	H	S		Gew.(kg)
P11-340-440 ED	450 x 550	440	340	80	4		12

Bestelldaten

Typ	Beschreibung	Preis/EUR	Artikel-Nr. kompl.	Aufpreis/EUR	Artikel-Nr. Dichtung	Ersatzteil preis/EUR
P11-340-440 ED	Naturkautschuk	335,40	6B0111100000/6		6B0540100008	28,08
	EPDM			6,24	6B0540100011	34,32
	NBR			12,48	6B0540100020	40,56
	Silikon			26,52	6B0540100029	54,60

Der Deckeltyp P11 wird hauptsächlich in Lagertanks eingebaut. Er dient dabei als Zugang für Wartung und Reparatur. Durch die konische Zargenform kann der Tankdeckel einfach am Tank angepasst werden. Weiterhin wird durch die Zargenhöhe die Krümmung des Tanks ausgeglichen. Die typische Einbaulage ist seitlich im unteren Bereich, die eine sichere und einfache Begehung ermöglicht. Die statische Wassersäule unterstützt die Abdichtung. Der Deckel ist CIP-fähig.

P 11 - Mannlochdeckel mit flacher Zarge



Technische Daten

Zargenstärke:	8.0 mm	Deckelstärke:	2.5 mm
max. stat. Druck:	2.7 bar bei 150° Cel.	Innenabmessung:	340 x 440 mm
Standarddichtung:	Naturkautschuk	Werkstoff:	1.4404 (AISI 316 I)
Oberflächen:	Deckel electropoliert Zarge gestraht		
andere Dichtungsqualitäten:	EPDM		
	NBR		
	Silikon		
	auf Anfrage		

- Ovaler Edelstahl - Mannlochdeckel
- Öffnung nach innen
- Plazierung im unteren Bereich des Tanks oder oben
- Wulstdichtung über den Deckelrand gezogen

Technische Informationen

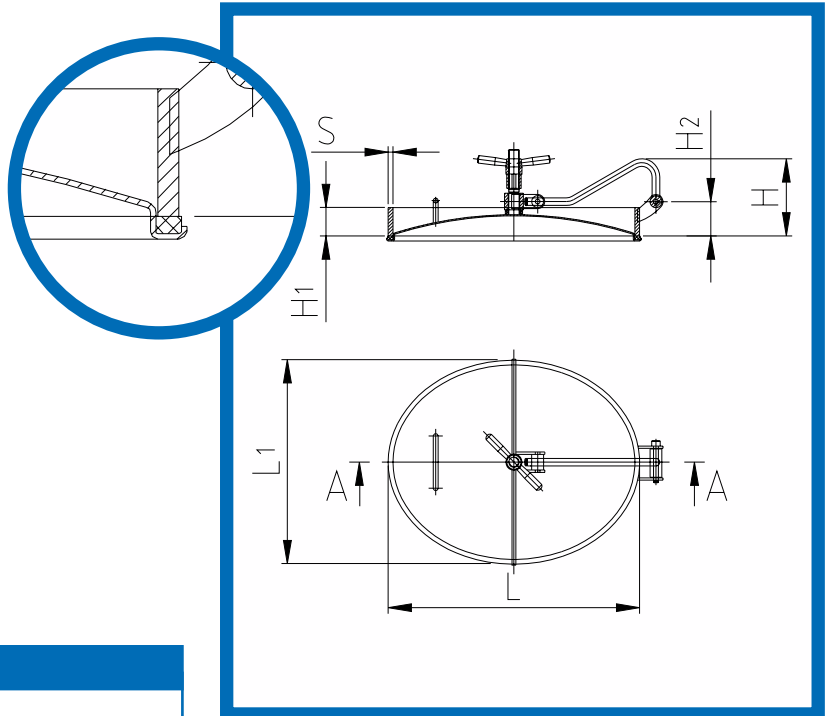
Typ	A x B	L	L1					Gew.(kg)
P11-340-440 P	400 x 500	440	340					11

Bestelldaten

Typ	Beschreibung	Preis/EUR	Artikel-Nr. kompl.	Aufpreis/EUR	Artikel-Nr. Dichtung	Ersatzteil preis/EUR
P11-340-440 P	Naturkautschuk	310,44	6B0111120001/6		6B0540100008	28,08
	EPDM			6,24	6B0540100011	34,32
	NBR			12,48	6B0540100020	40,56
	Silikon			26,52	6B0540100029	54,60

Der Deckeltyp P11 wird hauptsächlich in Lagertanks mit ebenen Flächen eingebaut. Er dient dabei als Zugang für Wartung und Reparatur. Durch die flache Zargenform wird ein Dom vermieden. Weiterhin wird durch die flache Zargenhöhe eine gute Reinigung erreicht. Die typische Einbaulage ist seitlich oder oben. Die statische Wassersäule unterstützt die Abdichtung. Der Deckel ist CIP-fähig.

P 11 - Mannlochdeckel mit tiefer Zarge



Technische Daten

max. stat. Druck:	1.7 bar bei 150° Cel.	Deckelstärke:	2.5 mm
Standarddichtung:	Naturkautschuk	Werkstoff:	1.4404 (AISI 316 I)
Oberflächen:	Deckel elektroliert		
	Zarge gebürstet		
andere Dichtungsqualitäten:			
	EPDM		
	NBR		
	Silikon		
	auf Anfrage		

- ovaler Edelstahl-Mannlochdeckel
- Öffnung nach innen
- Platzierung im unteren Bereich des Tanks oder oben
- Vierkantdichtung im Deckel

Technische Informationen

Typ	L	L1	S	H	H1	H2		Gew.(kg)
P11-410-510	530	430	10	163	60	72		15

Bestelldaten

Typ	Beschreibung	Preis/EUR	Artikel-Nr. kompl.	Aufpreis/EUR	Artikel-Nr. Dichtung	Ersatzteil preis/EUR
P11-410-510	Naturkautschuk	347,88	6B0111140000/6		6B0540100010	23,40
	Silikon			42,12	6B0540100032	65,52
	EPDM			4,68	6B0540100015	28,08
	Viton			204,36	6B0540100041	227,76
	NBR			4,68	6B0540100023	28,08

Der Deckeltyp P11 wird hauptsächlich in Lagertanks eingebaut. Er dient dabei als Zugang für Wartung und Reparatur. Weiterhin wird durch die Zargenhöhe die Krümmung des Tanks ausgeglichen. Die häufigste Einbaulage ist seitlich im unteren Bereich, die eine sichere und einfache Begehung ermöglicht. Die statische Wassersäule unterstützt die Abdichtung. Der Vorteil dieses Deckels liegt in der Gestaltung der Abdichtung. Diese ermöglicht eine besonders gute Reinigung.

Allgemeines

Mit der Einführung der neuen Druckgeräterichtlinie 97/23/EG wurde die Basis für den freien Warenverkehr innerhalb der europäischen Union geschaffen.

Die Richtlinie wurde am 9. Juli im Amtsblatt der EU veröffentlicht. Die Frist zur Umsetzung in nationales Recht wurde auf den 29. November 1999 festgelegt. Die Übergangsfrist für das Inkrafttreten endete in den Mitgliedsstaaten am 29. Mai 2002. Somit ist diese Richtlinie inzwischen geltendes Recht für die Herstellung von Druckgeräten.

Die Einführung dieser einheitlichen Richtlinien zur Herstellung von Druckgeräten und Teilen schafft die Voraussetzung für einen fairen und klaren Wettbewerb innerhalb der Mitgliedsstaaten der EU.

Nicht immer ist die Interpretation der Richtlinie eindeutig. Es gibt in Zukunft noch erheblichen Diskussionsbedarf. Wir freuen uns, auch mit Ihnen diese Fragen diskutieren zu können.

Als Beispiel für die Informationsbeschaffung im Internet können wir Ihnen folgende Website nennen:

<http://PED.EURODYN.COM.de>

Technischer Geltungsbereich:

In der Druckgeräterichtlinie ist festgelegt, dass nur komplette Rohrleitungen oder Behälter zu prüfen sind. Daraus ergibt sich, dass auf Grundlage der Druckgeräterichtlinie an einzelnen Bauteilen (z.B. einzelne Rohre, Verschraubungen, T-Stücke, Bogen und ähnliche Teile) keine **CE- Kennzeichnung** vorgenommen werden darf.

Als Grundlage für diese Aussage ist die Leitlinie 1/22 heranzuziehen. In ihr werden Hinweise zur Anwendung der Richtlinie bei Bauteilen für Druckbehälter festgelegt.

Diese müssen nach den Forderungen der Druckgeräterichtlinie ausgelegt und gefertigt werden. Da diese Teile laut Definition für Druckgeräte Artikel 1 Absatz (2) Nr. 2.1 nicht entsprechen, erhalten sie keine **CE- Kennzeichnung**. Der Hersteller des Druckgerätes ist dafür verantwortlich und muss sicherstellen, dass die verwendeten Bauteile es ermöglichen, dass das Druckgerät die wesentlichen Sicherheitsanforderungen der Richtlinie erfüllt.

Die Anwendung bei Druckdomdeckel:

Die Firma AWH und die Firma Boyer, unser Partner im Tankdeckelprogramm, sind berechtigt, Druckgeräte entsprechend der Druckgeräterichtlinie zu fertigen. Es liegen dafür gültige Schweißzulassungen, eine QS-Abteilung, die Umstempelungsbescheinigung vom TÜV, sowie ein Zertifikat von einer "benannten Stelle" zur Herstellung von Druckgeräten vor.

Die Baugruppe Tankdeckel ist ein Bauteil für Druckgeräte und fällt laut Leitlinie 1.22 (s.o.) aus dem direkten Prüfmodus der Druckgeräterichtlinie. Am Behälter eingeschweißt, unterliegt der Deckel jedoch der Prüfung im Rahmen der DGRL.

Abweichend von der DGRL liefert Ihnen die AWH für die Druckdomdeckel auf Wunsch eine Bauteilprüfung. Damit erhalten Sie die besten Voraussetzungen für eine einfache Einbindung des Druckdomdeckels in Ihre DGRL -Gesamtprüfung.

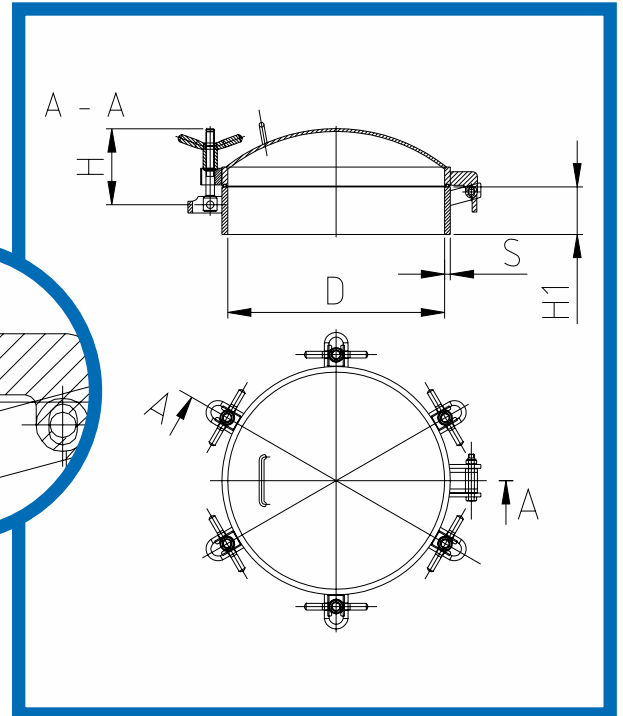
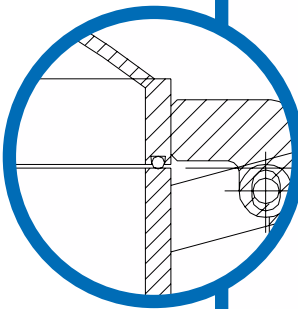
Zum Lieferumfang des bauteilgeprüften Druckdomdeckels gehören:

- EG-Konformitätserklärung
- Prüfbericht über die Bauteilprüfung
- Betriebsanleitung
- Werkstoffnachweisliste mit Zeichnung

Die Anwendung bei Lagertankdeckel:

Lagertanks fallen aufgrund des Artikels 1, Punkt 3.21 aus dem Anwendungsbereich der Druckgeräterichtlinie. Als Lagertank werden Behälter bezeichnet, in denen der Gasdruck über der Flüssigkeit höchstens 0,5 bar sein darf. Zu beachten bei der Auswahl der Deckel ist der vorherrschende Betriebsdruck, der den max. zulässigen Druck des Deckels nicht überschreiten darf.

P 22 - Druckdomdeckel



Technische Daten

Standarddichtung: NBR	Werkstoffe:	1.4404
andere Dichtungsqualitäten:	nach Wahl EPDM, Silikon, Viton, Naturkautschuk	
Oberflächen:	poliert bzw. matt gebürstet oder gestrahlt	
Sonderzubehör:	Öffnungstiefe Schaugläser auf Anfrage	
der max. zul. Druck gilt für eine Temperatur von 150°C		

- runder Edelstahl-Domdeckel
- Öffnung nach außen
- O-Ring-Dichtung im Deckel

Technische Informationen

Typ	Größe	D	H	H1	S	Anzahl d. Spannvorrichtungen	max. zul. Druck [bar]	Gew.(kg)
P22-433	400	400	160	100	12	4	2,8	33
P22-444	400	400	160	100	12	5	3,5	34
P22-449	400	400	160	100	12	9	6,4	40

Bestelldaten

Typ	Größe	Dichtung	Preis/EUR	Artikel-Nr. kompl.	Aufpreis/EUR	Artikel-Nr. Dichtung	Ersatzteil preis/EUR
P22-433	400	NBR	1152,84	6B0224330006/3			
P22-444	400	NBR	1219,92	6B0224440006/3			
P22-449	400	NBR	1497,60	6B0224490002/3		6B0540100245	14,04
		Silikon			12,48	6B0540100299	26,52
		EPDM			1,56	6B0540100177	15,60
		Viton			65,52	6B0540100343	79,56
		Naturkautschuk			0,00	6B0540100144	14,04

Der Domdeckel wird meist in Druckbehälter eingesetzt. Hauptsächlich wird er dabei zur Inspektion des Tankinnenraumes genutzt. Weiterhin kann der Deckel zur Aufnahme von Rührwerken, Schaugläser oder Reinigungseinrichtungen genutzt werden. Die Einbaulage erfolgt meist oben auf dem Tank, kann aber auch seitlich erfolgen. Der zulässige Druck ist abhängig vom Durchmesser, der Anzahl der Knebschrauben und der Temperatur. Der Druckdomdeckel öffnet nach Außen. Das Abdichten wird über die Vorspannkraft der Knebelmutter realisiert (Der Innendruck unterstützt die Dichtwirkung nicht!).

P 22 - Druckdomdeckel

Technische Informationen

Typ	Größe	D	H	H1	S	Anzahl d. Spannvorrichtungen	max. zul. Druck [bar]	Gew.(kg)
P22-443	460	457,2	160	100	12	5	2,7	37
P22-454	460	457,2	160	100	12	6	3,3	39
P22-459	460	457,2	160	100	12	11	6	47

Bestelldaten

Typ	Größe	Dichtung	Preis/EUR	Artikel-Nr. kompl.	Aufpreis/EUR	Artikel-Nr. Dichtung	Ersatzteil preis/EUR
P22-443	460	NBR	1308,84	6B0224430002/3			
P22-454	460	NBR	1358,76	6B0224540006/3			
P22-459	460	NBR	1781,52	6B0224590001/3		6B0540100246	18,72
		Silikon			15,60	6B0540100300	34,32
		EPDM			1,56	6B0540100178	20,28
		Viton			71,76	6B0540100344	90,48
		Naturkautschuk			0,00	6B0540100145	18,72

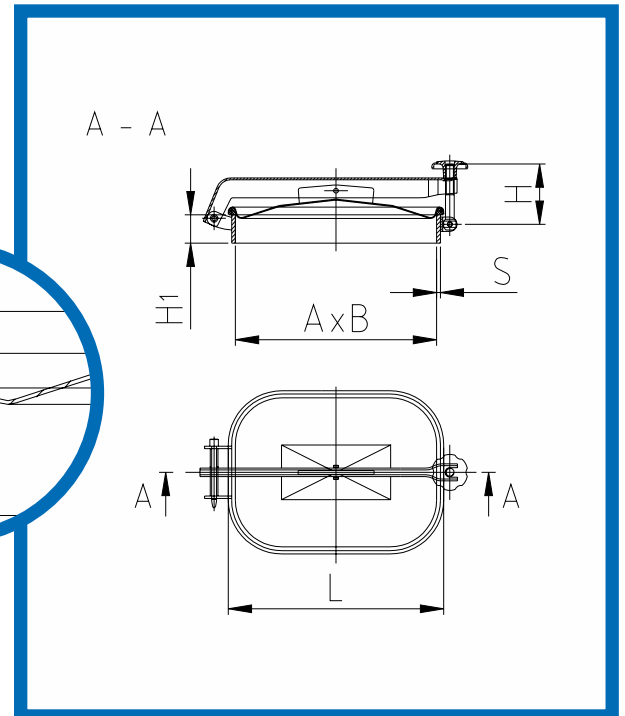
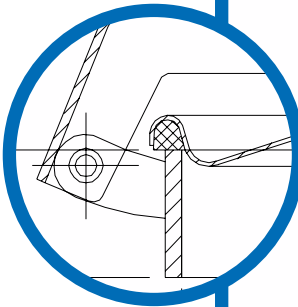
Technische Informationen

Typ	Größe	D	H	H1	S	Anzahl d. Spannvorrichtungen	max. zul. Druck [bar]	Gew.(kg)
P22-553	500	500	160	100	12	6	2,7	43
P22-564	500	500	160	100	12	7	3,2	44
P22-569	500	500	160	100	12	13	6	54

Bestelldaten

Typ	Größe	Dichtung	Preis/EUR	Artikel-Nr. kompl.	Aufpreis/EUR	Artikel-Nr. Dichtung	Ersatzteil preis/EUR
P22-553	500	NBR	1469,52	6B0225530002/3			
P22-564	500	NBR	1566,24	6B0225640002/3			
P22-569	500	NBR	2258,88	6B0225690000/3		6B0540100248	21,84
		Silikon			17,16	6B0540100304	39,00
		EPDM			0,00	6B0540100181	21,84
		Viton			76,44	6B0540100350	98,28
		Naturkautschuk			0,00	6B0540100149	21,84

P 23 - Außentür mit einem Bügel



Technische Daten

Standarddichtung: Naturkautschuk	Deckelstärke: 2 mm
Oberflächen: Deckel elektropoliert	max. stat. Druck: 0.3 bar
Zarge gebürstet	Werkstoff: 1.4301 oder 1.4404 (AISI 316 l)

andere Dichtungsqualitäten:

EPDM
NBR
Silikon
auf Anfrage

- rechteckiger Edelstahl-Mannlochdeckel
- Öffnung nach außen
- Platzierung in Maschinenseitenwand
- Halbschnurdichtung im Deckel

Technische Informationen

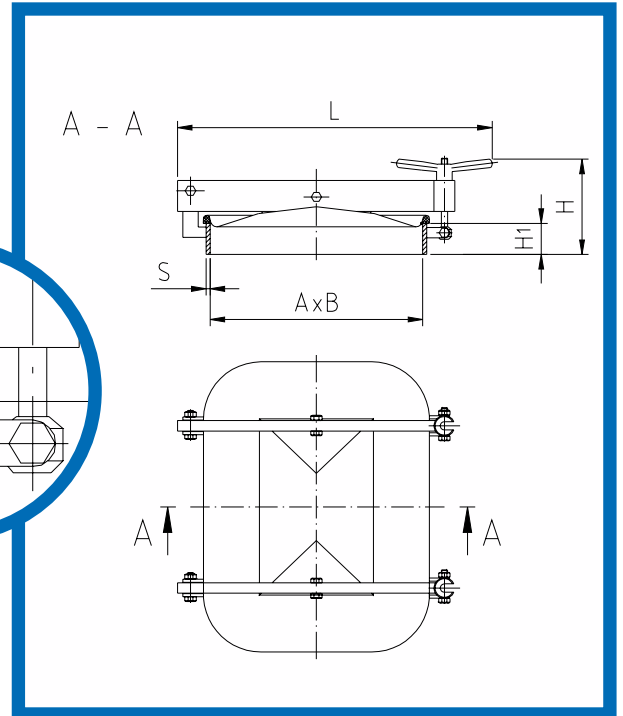
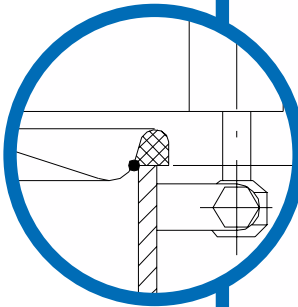
Typ	A x B	L	H	H1	S		Gew.(kg)
P23-308	314x424	450	122	60	8		10

Bestelldaten

Typ	Größe	Dichtung	Preis/EUR	Artikel-Nr. kompl.	Aufpreis/EUR	Artikel-Nr. Dichtung	Ersatzteil preis/EUR
P23-308		Naturkautschuk	258,96	6B0233080008/6		6B0540100050	14,04
		Silikon			31,20	6B0540100071	45,24
		EPDM			6,24	6B0540100054	20,28
		Viton			166,92	6B0540100080	180,96
		NBR			4,68	6B0540100062	18,72

Der Deckeltyp P23 ist für drucklose Behälter ausgelegt worden. Er findet seine Anwendung hauptsächlich als Inspektionsluke an Maschinen (z.B. Waschmaschine). Der Deckel darf im Spritzbereich, über und unter dem Wasserspiegel (max. 3m Wassersäule) eingesetzt werden. Die Konstruktion ermöglicht eine einfache Bedienung zum Öffnen und Schließen ohne Werkzeug. Durch die feste Verbindung zwischen Bügel und Deckel wird ein leichtes Aufsetzen des Deckels auf der Zarge erreicht und damit auch ein sicheres Abdichten.

P 23 - Außentür mit zwei Bügel



Technische Daten

Dichtung:	Naturkautschuk	Deckelstärke:	2 mm
Oberflächen:	Deckel electropoliert	max. stat. Druck:	0.6 bar
	Zarge gebürstet	Werkstoff:	1.4301 oder 1.4404 (AISI 316 I)

andere Dichtungsqualitäten:
auf Anfrage

- rechteckiger Edelstahl-Mannlochdeckel
- Öffnung nach außen
- Platzierung in der Außenwand
- Halb-Rundschnurdichtung im Deckel

Technische Informationen

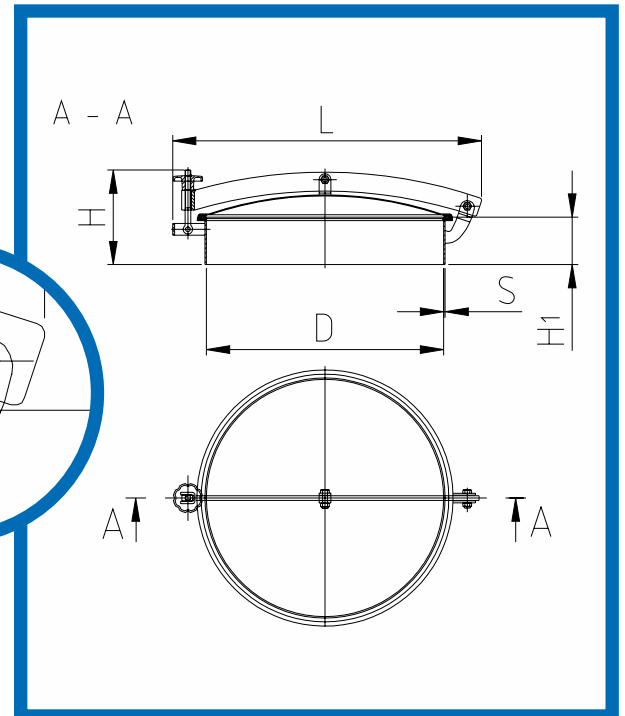
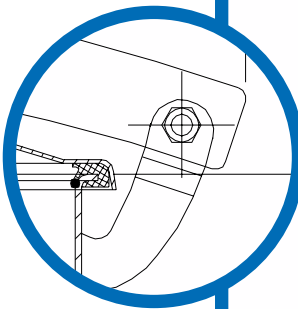
Typ	A x B	L	H	H1	S		Gew.(kg)
P23-411	412x535	607	184	60	10		21

Bestelldaten

Typ	Größe	Dichtung	Preis/EUR	Artikel-Nr. kompl.	Aufpreis/EUR	Artikel-Nr. Dichtung	Ersatzteil preis/EUR
P23-411		Naturkautschuk	238,68	6B0234110001/6		6B0540100052	17,16

Der Deckeltyp P23 ist für drucklose Behälter ausgelegt worden. Er findet hauptsächlich seine Anwendung als Inspektionsluke an Maschinen(z.B. Waschmaschine). Der Deckel darf im Spritzbereich, über und unter dem Wasserspiegel (max.6m Wassersäule) eingesetzt werden. Die Konstruktion ermöglicht eine einfache Bedienung zum Öffnen und Schließen ohne Werkzeug. Durch die feste Verbindung zwischen Bügel und Deckel wird ein leichtes Aufsetzen des Deckels auf der Zarge erreicht und damit auch ein sicheres Abdichten.

P 31 - druckloser Domdeckel



Technische Daten

Standarddichtung: Silikon	Deckelstärke:	3 mm
Oberflächen: Deckel electropoliert	Werkstoff:	1.4404 (AISI 316 I)
Zarge gestrahlt		
andere Dichtungsqualitäten:		
EPDM		
NBR		
auf Anfrage		
der max. stat. Druck gilt für eine Temperatur von 150°C		

- runder Edelstahl-Domdeckel drucklos
- Öffnung nach außen
- Plazierung oben
- Doppellippendichtung auf der Zarge

Technische Informationen

Typ	Größe	D	H	H1	S	max. stat. Druck [bar]	Gew.(kg)
P31-200	200	200	199,5	100	3	0,80	6

Bestelldaten

Typ	Größe	Dichtung	Preis/EUR	Artikel-Nr. kompl.	Aufpreis/EUR	Artikel-Nr. Dichtung	Ersatzteil preis/EUR
P31-200	200	Silikon	151,32	6B0313120001/0		6B0540100273	18,72
	200	EPDM			9,36	6B0540100157	28,08
	200	Viton			57,72	6B0540100324	76,44
	200	NBR			15,60	6B0540100227	34,32
	200	Naturkautschuk			4,68	6B0540100117	23,40

Der Deckeltyp P31 ist für drucklose Behälter ausgelegt worden. Er findet seine Anwendung hauptsächlich als Domdeckel auf dem Tank. Dabei muss das Flüssigkeitsniveau unterhalb des Tankdeckels liegen. Die Konstruktion ermöglicht eine einfache Bedienung zum Öffnen und Schließen ohne Werkzeug. Durch die feste Verbindung zwischen Bügel und Deckel wird ein leichtes Aufsetzen des Deckels auf die Zarge und damit auch ein sicheres Abdichten erreicht. Er dient als Zugang bei Wartung und Reparatur oder auch zur Befüllung eines Behälters. Weiterhin kann der Deckel zur Aufnahme von Einlaufstutzen, Schaugläsern oder anderen Anschlüssen genutzt werden. Dieser Deckel ist eine sehr preisgünstige Variante bei Einsatz in einem drucklosen Behälter.

P 31 - druckloser Domdeckel

Technische Informationen

Typ	Größe	D	H	H1	S	max. stat. Druck [bar]	Gew.(kg)
P31-300	300	300	199,5	100	3	0,20	9

Bestelldaten

Typ	Größe	Dichtung	Preis/EUR	Artikel-Nr. kompl.	Aufpreis/EUR	Artikel-Nr. Dichtung	Ersatzteil preis/EUR
P31-300	300	Silikon	162,24	6B0313130001/0		6B0540100274	20,28
	300	EPDM			14,04	6B0540100158	34,32
	300	Viton			87,36	6B0540100325	107,64
	300	NBR			17,16	6B0540100228	37,44
	300	Naturkautschuk			7,80	6B0540100118	28,08

Technische Informationen

Typ	Größe	D	H	H1	S	max. stat. Druck [bar]	Gew.(kg)
P31-400	400	430	199,5	100	3	0,10	11

Bestelldaten

Typ	Größe	Dichtung	Preis/EUR	Artikel-Nr. kompl.	Aufpreis/EUR	Artikel-Nr. Dichtung	Ersatzteil preis/EUR
P31-400	400	Silikon	177,84	6B0313140009/0		6B0540100275	21,84
	400	EPDM			21,84	6B0540100159	43,68
	400	Viton			121,68	6B0540100326	143,52
	400	NBR			18,72	6B0540100229	40,56
	400	Naturkautschuk			14,04	6B0540100119	35,88

Technische Informationen

Typ	Größe	D	H	H1	S	max. stat. Druck [bar]	Gew.(kg)
P31-500	500	500	199,5	100	3	0,10	12

Bestelldaten

Typ	Größe	Dichtung	Preis/EUR	Artikel-Nr. kompl.	Aufpreis/EUR	Artikel-Nr. Dichtung	Ersatzteil preis/EUR
P31-500	500	Silikon	193,44	6B0313150002/0		6B0540100276	21,84
	500	EPDM			26,52	6B0540100160	48,36
	500	Viton			148,20	6B0540100327	170,04
	500	NBR			24,96	6B0540100230	46,80
	500	Naturkautschuk			21,84	6B0540100120	43,68

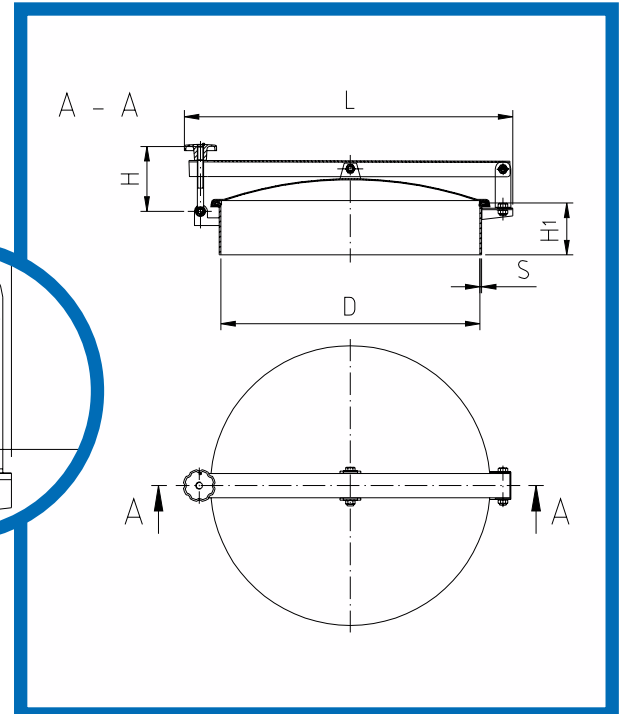
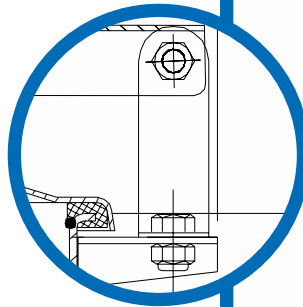
Technische Informationen

Typ	Größe	D	H	H1	S	max. stat. Druck [bar]	Gew.(kg)
P31-600	600	600	199,5	100	3	0,05	18

Bestelldaten

Typ	Größe	Dichtung	Preis/EUR	Artikel-Nr. kompl.	Aufpreis/EUR	Artikel-Nr. Dichtung	Ersatzteil preis/EUR
P31-600	600	Silikon	455,52	6B0313160000/0		6B0540100277	29,64
	600	EPDM			18,72	6B0540100161	48,36
	600	Viton			171,60	6B0540100328	201,24
	600	NBR			24,96	6B0540100231	54,60
	600	Naturkautschuk			20,28	6B0540100121	49,92

P 31 - druckloser Domdeckel



Technische Daten

Standarddichtung: Lippendichtung	Deckelstärke:	2 mm
	EPDM (andere auf Anfrage)	
Oberflächen: Deckel elektropoliert	Werkstoff:	1.4404 (AISI 316 I)
	Zarge gestraht	

- runder Edelstahl-Domdeckel drucklos
- Öffnung nach außen
- Plazierung oben
- Dichtung auf der Zarge

Technische Informationen

Typ	Größe	D	H	H1	S	max. stat. Druck [bar]	Gew.(kg)
P31-430	430	430		100	2	0,10	10

Bestelldaten

Typ	Größe	Dichtung	Preis/EUR	Artikel-Nr. kompl.	Aufpreis/EUR	Artikel-Nr. Dichtung	Ersatzteil preis/EUR
P31-430	430	EPDM	121,68	6B0313140002/1		6B0540100159	43,68

Technische Informationen

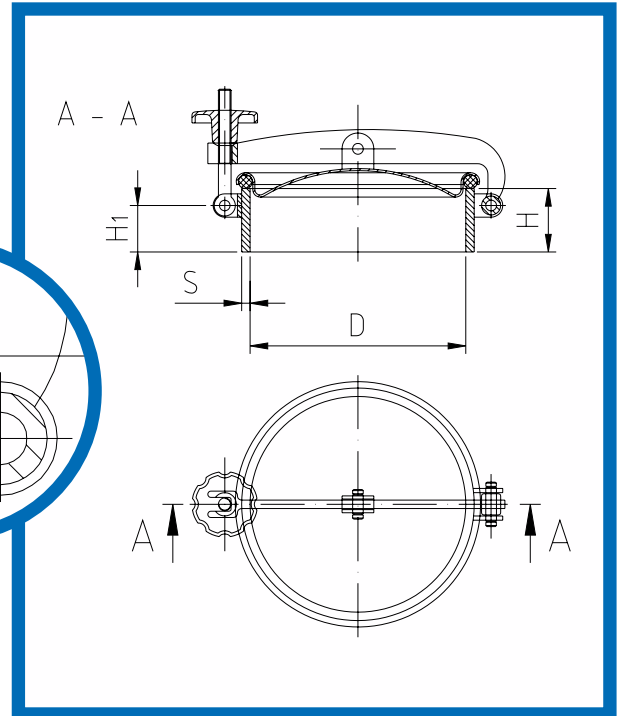
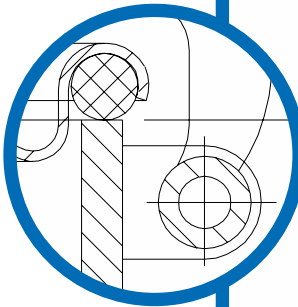
Typ	Größe	D	H	H1	S	max. stat. Druck [bar]	Gew.(kg)
P31-530	500	500	125	100	2	0,10	11

Bestelldaten

Typ	Größe	Dichtung	Preis/EUR	Artikel-Nr. kompl.	Aufpreis/EUR	Artikel-Nr. Dichtung	Ersatzteil preis/EUR
P31-530	500	EPDM	151,32	6B0315140001/1		6B0540100160	48,36

Der Deckeltyp P31 ist für drucklose Behälter ausgelegt worden. Er findet seine Anwendung hauptsächlich als Domdeckel auf dem Tank, dabei muss das Flüssigkeitsniveau unterhalb des Tankdeckels liegen. Die Konstruktion ermöglicht eine einfache Bedienung zum Öffnen und Schließen ohne Werkzeug. Durch die feste Verbindung zwischen Bügel und Deckel wird ein leichtes Aufsetzen des Deckels auf die Zarge und damit auch ein sicheres Abdichten erreicht. Er dient als Zugang bei Wartung und Reparatur oder auch zur Befüllung eines Behälters. Weiterhin kann der Deckel zur Aufnahme von Einlaufstutzen, Schaugläsern oder anderen Anschlüssen genutzt werden.

P 33-114 - Edelstahl Domdeckel



Technische Daten

Standarddichtung: EPDM (andere auf Anfrage)

Oberflächen: Deckel elektroliert
Zarge gestrahlt

Werkstoff: 1.4404 (AISI 316 l)

- runder Edelstahl-Domdeckel
- Öffnung nach außen
- O-Ring-Dichtung im Deckel
- Plazierung oben

Technische Informationen

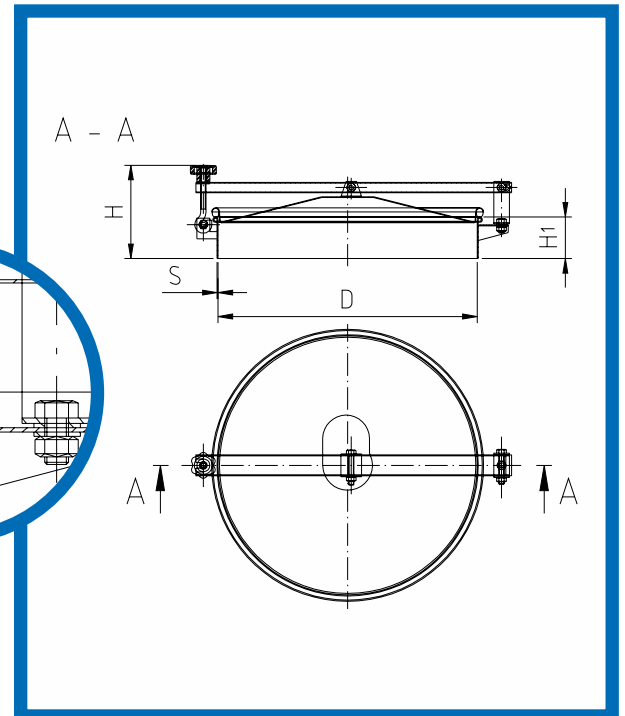
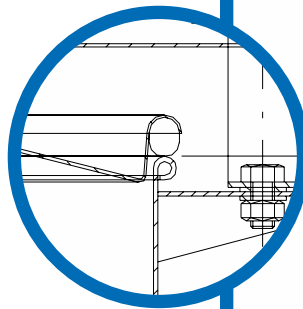
Typ	Größe	D	H	H1	S	Deckelstärke	max. stat. Druck [bar]	Gew.(kg)
P33-114	204	204	60	44	8	2	0,8	4

Bestelldaten

Typ	Größe	Dichtung	Preis/EUR	Artikel-Nr. kompl.	Aufpreis/EUR	Artikel-Nr. Dichtung	Ersatzteil preis/EUR
P33-114	204	EPDM	163,80	6B0331140007/1		6B0540100173	14,04

Dieser Deckel ist für drucklose Behälter ausgelegt worden. Er findet hauptsächlich seine Anwendung als Domdeckel auf kleinen Tanks oder auf Flüssigkeitscontainern, dabei muss das Flüssigkeitsniveau unterhalb des Deckels liegen. Diese Konstruktion ermöglicht eine einfache Bedienung zum Öffnen und Schließen ohne Werkzeug. Durch die feste Verbindung zwischen Bügel und Deckel wird ein leichtes Aufsetzen des Deckels auf die Zarge erreicht und damit auch ein sicheres Abdichten. Er dient als Öffnung zur Wartung und Reinigung sowie zur Befüllung eines Behälters.

P 33 - druckloser Domdeckel



Technische Daten

Standarddichtung: Naturkautschuk	Deckelstärke: 2 mm
Oberflächen: Deckel electropoliert Zarge gestrahlt	Werkstoffe: 1.4404 (AISI 316 I)

- runder Edelstahl-Domdeckel drucklos
- Öffnung nach außen
- Plazierung oben
- Dichtung : Rundschnur im Deckel

Technische Informationen

Typ	Größe	D	H	H1	S	max. stat. Druck [bar]	Gew.(kg)
P33-230	220	220	180	80	2	0,10	3

Bestelldaten

Typ	Größe	Dichtung	Preis/EUR	Artikel-Nr. kompl.	Aufpreis/EUR	Artikel-Nr. Dichtung	Ersatzteil preis/EUR
P33-230	220	Naturkautschuk	57,72	6B0332300001/6		6B0540100125	9,36

Der Deckeltyp P33 ist für drucklose Behälter ausgelegt worden. Er findet seine Anwendung hauptsächlich als Domdeckel auf dem Tank, dabei muss das Flüssigkeitsniveau unterhalb des Tankdeckels liegen. Die Konstruktion ermöglicht eine einfache Bedienung zum Öffnen und Schließen ohne Werkzeug. Durch die feste Verbindung zwischen Bügel und Deckel wird ein leichtes Aufsetzen des Deckels auf die Zarge und damit auch ein sicheres Abdichten erreicht. Der Bügel ist seitlich drehbar aufgebaut. Damit ist auch bei geringer Bauhöhe zwischen Behälter und Decke ein vollständiges Öffnen möglich. Er dient als Zugang bei Wartung und Reparatur oder auch zur Befüllung eines Behälters. Weiterhin kann der Deckel zur Aufnahme von Einlaufstutzen, Schaugläsern oder anderen Anschlüssen genutzt werden.

P 33 - druckloser Domdeckel

Technische Informationen

Typ	Größe	D	H	H1	S		max. stat. Druck [bar]	Gew.(kg)
P33-330	296	296	180	80	2		0,10	4

Bestelldaten

Typ	Größe	Dichtung	Preis/EUR	Artikel-Nr. kompl.	Aufpreis/EUR	Artikel-Nr. Dichtung	Ersatzteil preis/EUR
P33-330	296	Naturkautschuk	73,32	6B0333300001/6		6B0540100127	12,48

Technische Informationen

Typ	Größe	D	H	H1	S		max. stat. Druck [bar]	Gew.(kg)
P33-430	393	393	180	80	2		0,10	5

Bestelldaten

Typ	Größe	Dichtung	Preis/EUR	Artikel-Nr. kompl.	Aufpreis/EUR	Artikel-Nr. Dichtung	Ersatzteil preis/EUR
P33-430	393	Naturkautschuk	96,72	6B0333300001/6		6B0540100129	15,60

Technische Informationen

Typ	Größe	D	H	H1	S		max. stat. Druck [bar]	Gew.(kg)
P33-530	500	500	180	80	2		0,10	7

Bestelldaten

Typ	Größe	Dichtung	Preis/EUR	Artikel-Nr. kompl.	Aufpreis/EUR	Artikel-Nr. Dichtung	Ersatzteil preis/EUR
P33-530	500	Naturkautschuk	138,84	6B0333300000/6		6B0540100130	18,72

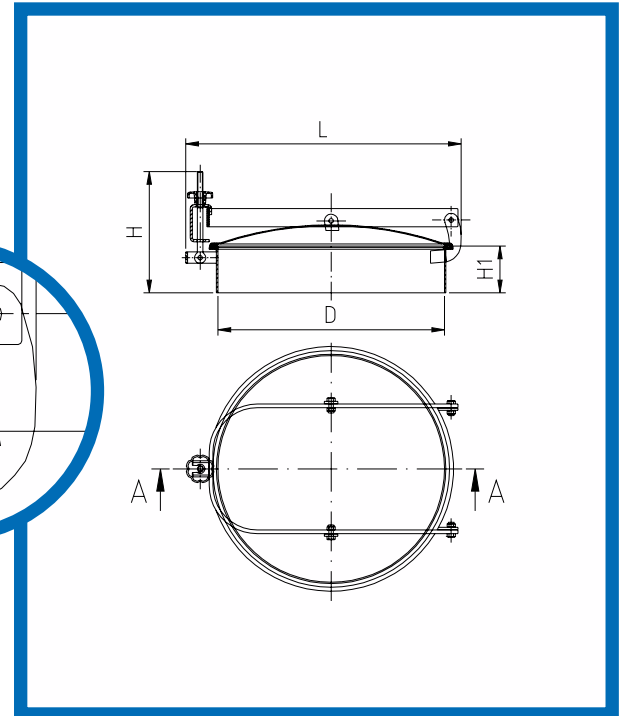
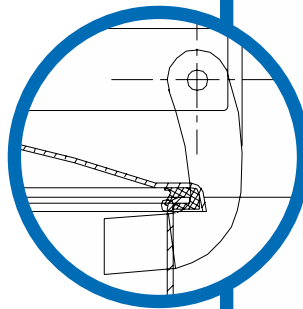
Technische Informationen

Typ	Größe	D	H	H1	S		max. stat. Druck [bar]	Gew.(kg)
P33-630	600	600	180	80	2		0,10	9

Bestelldaten

Typ	Größe	Dichtung	Preis/EUR	Artikel-Nr. kompl.	Aufpreis/EUR	Artikel-Nr. Dichtung	Ersatzteil preis/EUR
P33-630	600	Naturkautschuk	223,08	6B0336300000/6		6B0540100131	21,84

P 31 - druckloser Domdeckel mit doppeltem Bügel



Technische Daten

Standarddichtung: Lippendichtung Silikon (andere auf Anfrage)	Deckelstärke: 2 mm
Oberflächen: Deckel electropoliert Zarge gestraht	Werkstoffe: 1.4404 (AISI 316 I)

- runder Edelstahl-Domdeckel drucklos
- Öffnung nach außen
- Plazierung oben
- Dichtung auf der Zarge

Technische Informationen

Typ	D	L	H	H1	S	max. stat. Druck [bar]	Gew.(kg)
P31-598	500	608	267	103	3	0,10	14

Bestelldaten

Typ	Größe	Dichtung	Preis/EUR	Artikel-Nr. kompl.	Aufpreis/EUR	Artikel-Nr. Dichtung	Ersatzteil preis/EUR
P31-598	500	Silikon	187,20	6B0315980002/0		6B0540100276	21,84

Der Deckeltyp P31 ist für drucklose Behälter ausgelegt worden. Er findet hauptsächlich seine Anwendung als Domdeckel auf dem Tank, dabei muss das Flüssigkeitsniveau unterhalb des Deckels liegen. Die Konstruktion ermöglicht eine einfache Bedienung zum Öffnen und Schließen ohne Werkzeug. Durch die feste Verbindung zwischen Bügel und Deckel wird ein leichtes Aufsetzen des Deckels auf die Zarge und damit auch ein sicheres Abdichten erreicht.

Der Vorteil des doppelten Bügels ermöglicht eine gleichmäßigere Anpresskraft und einen Zugang für Wartung und Reparatur oder auch zur Befüllung eines Behälters. Weiterhin kann der Deckel zur Aufnahme von Einlaufstutzen, Schaugläsern oder anderen Anschlüssen genutzt werden.

Technische Informationen

Name	Silikon (VMQ)	EPDM (Ethylen-Propylen- Dien-Kautschuk)	Viton (FPM)	Perbunan (NBR)	Naturkautschuk (NR)
Farbe	rot	schwarz	schwarz	blau	weiß
Materialbeschreibung	hochpolymere Organosiloxane	Polymerisat aus Ethylen Propylen und geringem Anteil Dien	Polymerisat aus Vinyliden-fluorid	Polymerisat aus Butadien und Acrylnitril	hochpolymeres Isopren
Einsatztemperatur	in Wasser bis 100°C beständig	Dauereinsatz von minus 40°C bis 140°C	Dauereinsatz von minus 20°C bis 200°C	Dauereinsatz von minus 25°C bis 110°C	ca.- 60°C bis + 80°C
	Dampfsterilisierbar kurzfristig bis 120°C - 130°C	Dampfsterilisierbar bis 130°C	Dampfsterilisierbar kurzfristig bis 130°C - 140°C	Dampfsterilisierbar kurzfristig bis 130°C	
	Reinigbar in schwachen Säuren und Laugen bis 70°C - 80°C				
typ. Einsatzbereich	hohe thermische Belastbarkeit	gute Quellbeständigkeit bei:	gute Quellbeständigkeit bei:	gute Quellbeständigkeit bei:	hohe mechanische Festigkeit
	<ul style="list-style-type: none"> • gute Kältebeständigkeit, für Lebensmittel gut geeignet, dielektrische Eigenschaften 	<ul style="list-style-type: none"> • verdünnte anorg.- und organische Säuren, Basen, polaren organ. Medien, oxidierend wirkende Medien, Laugen und Ketonen 	<ul style="list-style-type: none"> • Mineralölen, pflanzlichen und tierischen Ölen 	<ul style="list-style-type: none"> • aliphatischen Kohlenwasserstoffen (wie Propan, Butan, Benzin, Mineralölen) 	<ul style="list-style-type: none"> • ist über einen großen Temperaturbereich sehr elastisch
	<ul style="list-style-type: none"> • sehr guter Widerstand gegen Angriffe von Sauerstoff und Ozon 	<ul style="list-style-type: none"> • in Heißwasser und Dampf bis 130°C 	<ul style="list-style-type: none"> • Fetten (auch bestimmte Additive) 	<ul style="list-style-type: none"> • Fett auf Mineralölbasis 	<ul style="list-style-type: none"> • gute Kälteflexibilität
	<ul style="list-style-type: none"> • gute Beständigkeit gegenüber Alkoholen 	<ul style="list-style-type: none"> • gute Ozon-, Alterungs- und Witterungsbeständigkeit 	<ul style="list-style-type: none"> • aliphatische und aromatische Kohlenwasserstoffe 	<ul style="list-style-type: none"> • viele verdünnte Säuren und Laugen (Raumtemperatur) 	<ul style="list-style-type: none"> • Säuren und Basen in niedriger Konzentration
	<ul style="list-style-type: none"> • physiologisch und dermatologisch unbedenklich 		<ul style="list-style-type: none"> • Kraftstoffe 		<ul style="list-style-type: none"> • Alkohol und Wasser bei nicht zu hoher Konzentration
Einsatzgrenzen	hohe Quellung bei: <ul style="list-style-type: none"> • niedermolekularen Estern und Ethern 	nicht einzusetzen bei: <ul style="list-style-type: none"> • pflanzlichen und tierischen Ölen 	stark quellend bei: <ul style="list-style-type: none"> • polaren Lösungsmitteln wie Aceton, Methylketon, Ethylacetat, Diethylether 	nicht beständig bei: <ul style="list-style-type: none"> • polaren Lösungsmitteln 	nicht beständig bei: <ul style="list-style-type: none"> • Mineralölen und -fetten
	<ul style="list-style-type: none"> • aliphatischen und aromatischen Kohlenwasserstoffen 	<ul style="list-style-type: none"> • aliphatischen, aromatischen und chlorierten Kohlenwasserstoffen 	<ul style="list-style-type: none"> • niedermolekularen organ. Säuren (Ameisen- und Essigsäuren) 	<ul style="list-style-type: none"> • chlorierten Kohlenwasserstoffen 	<ul style="list-style-type: none"> • aliphatischen, aromatischen und chlorierten Kohlenwasserstoffen
	<ul style="list-style-type: none"> • konz. Säuren und Alkalien 	<ul style="list-style-type: none"> • Mineralöle 	<ul style="list-style-type: none"> • Ammoniakgase, Amine 	<ul style="list-style-type: none"> • Ketone 	<ul style="list-style-type: none"> • Kraftstoffen
			<ul style="list-style-type: none"> • Alkalien 	<ul style="list-style-type: none"> • Aromaten (Benzol) 	
			<ul style="list-style-type: none"> • Dioxane 	<ul style="list-style-type: none"> • Ester 	
			<ul style="list-style-type: none"> • überhitzter Wasserdampf 		
Werkstoffzulassung	BGA	BGA	BGA	BGA	BGA
	FDA	FDA	FDA	FDA	FDA



ARMATURENWERK HÖTENSLEBEN GmbH



Armaturenwerk Hötensleben GmbH
Schulstraße 5-6
39393 Hötensleben
Tel: (0049) 3 94 05-92-0
Fax: (0049) 3 94 05-92-111
<http://www.awh.de>
e-mail:info@awh.de