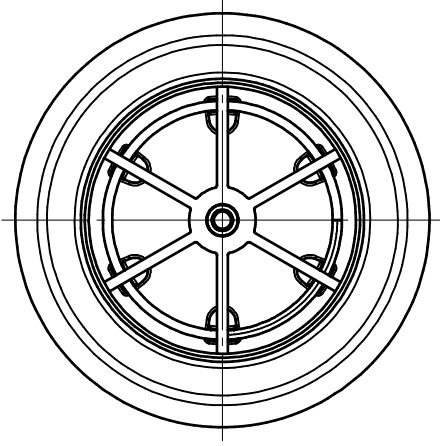
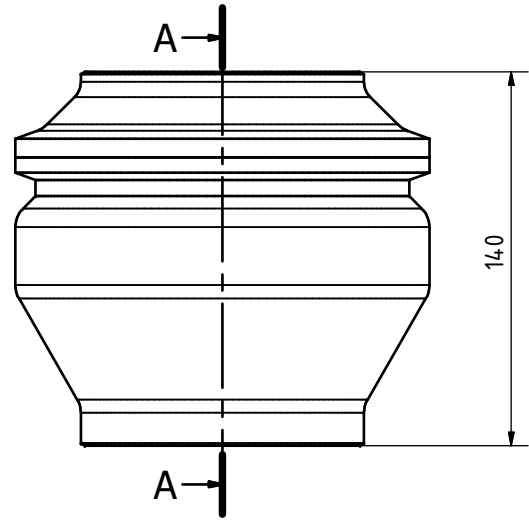
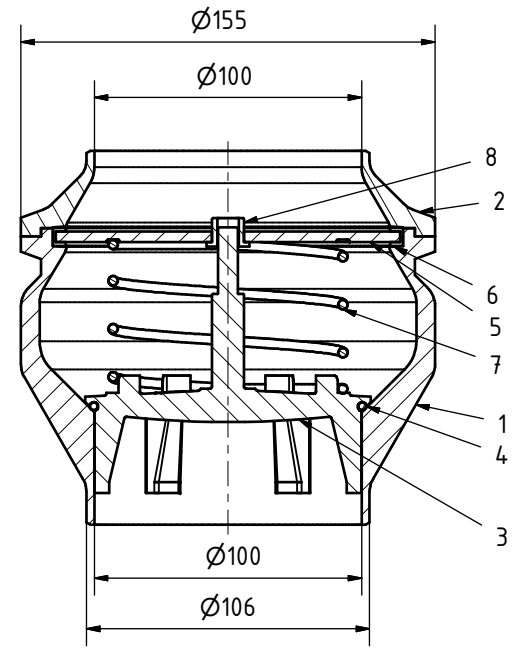


Vervielfältigung, Weitergabe an Dritte, Bekanntmachung oder
 andere Nutzung ist ohne Genehmigung nicht gestattet
 Zuwiderhandlungen ziehen strafrechtliche Schritte nach sich!



A-A (1 : 2)



Darstellung ohne Klammer

9	1	111100132	Clampklammer DN 125
8	1	1058	GleitlagerAFM 0812-06Iglidur
7	1	39024	Feder f.RSV DN 100
6	1	420112051	U-Dichtring 131-7
5	1	421012132	Federführung DN100 f.RSV
4	1	1060500009401	O-Ring 94x3
3	1	421012125	Ventilteller f.RSV DN100
2	1	420112061	Clampstutzen red.DN125- DN100
1	1	420212011	Gehäuse S f.RSV DN100

OBJEKT	ANZAHL	BESTANDSNUMMER	BEZEICHNUNG	
			zul- Abw. für Maße ohne Toleranzangabe - mittel - DIN ISO 2768	Oberfläche Ra 0,8
			Gezeichnet 20.10.2009	Name Blottner
			Kontrolliert	
			Norm	
			Rückschlagventil DN100 SS	
			420212001	
Rev.	Aenderungen	Datum	Name	1
				A3

