

HST-Q™ Dairy tube EHEDG certified EN10357 Reihe 2

DN	R _a (μm)	R _a on welding (μm)	Ø (mm)	T (mm)	L (mm)
15	≤ 0,4	≤ 0,8	19	1,5	6000
20	≤ 0,4	≤ 0,8	23	1,5	6000
25	≤ 0,4	≤ 0,8	29	1,5	6000
32	≤ 0,4	≤ 0,8	35	1,5	6000
40	≤ 0,4	≤ 0,8	41	1,5	6000
50	≤ 0,4	≤ 0,8	53	1,5	6000
65	≤ 0,4	≤ 0,8	70	2,0	6000
80	≤ 0,4	≤ 0,8	85	2,0	6000
100	≤ 0,4	≤ 0,8	104	2,0	6000
125	≤ 0,4	≤ 0,8	129	2,0	6000
150*	≤ 0,8	≤ 1,6	154	2,0	6000

* not EHEDG certified

HST-Q™ Dairy tube EHEDG certified EN10357 Reihe 1

DN	R _a (μm)	R _a on welding (μm)	Ø (mm)	T (mm)	L (mm)
15	≤ 0,4	≤ 0,8	18	1,5	6000
20	≤ 0,4	≤ 0,8	22	1,5	6000
25	≤ 0,4	≤ 0,8	28	1,5	6000
32	≤ 0,4	≤ 0,8	34	1,5	6000
40	≤ 0,4	≤ 0,8	40	1,5	6000
50	≤ 0,4	≤ 0,8	52	1,5	6000

HST-Q™ Dairy tube EHEDG certified INCH

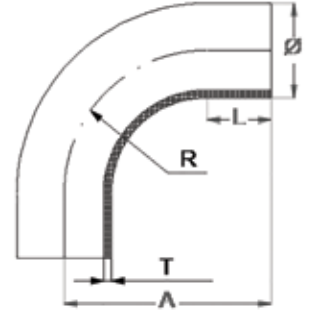
Size	R _a (μm)	R _a on welding (μm)	Ø (mm)	T (mm)	L (mm)
1"	≤ 0,4	≤ 0,8	25,4	1,25	6000
1"	≤ 0,4	≤ 0,8	25,4	1,6	6000
1-1/2"	≤ 0,4	≤ 0,8	38,1	1,5	6000
2"	≤ 0,4	≤ 0,8	50,8	1,5	6000
2-1/2"	≤ 0,4	≤ 0,8	63,5	1,5	6000
3"	≤ 0,4	≤ 0,8	76,1	1,5	6000
4"	≤ 0,4	≤ 0,8	101,6	2,0	6000

All tubes available in:

- WS 1.4307 & 1.4404
- W2Ab
- BC & BD

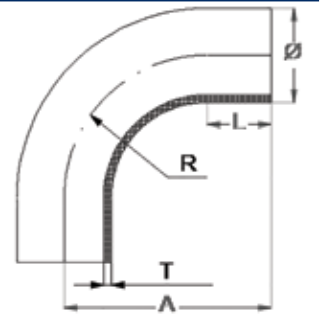
HST-Q™ WS 1.4404 Long Bend 90° Reihe 2

DN	R _a (µm)	Part No.	Ø (mm)	T (mm)	A (mm)	L (mm)	R (mm)
25	≤ 0,8	0040238005/08	29	1,5	70	20	50
32	≤ 0,8	0040238007/08	35	1,5	78	23	55
40	≤ 0,8	0040238009/08	41	1,5	85	25	60
50	≤ 0,8	0040238011/08	53	1,5	97	27	70
65	≤ 0,8	0040236013/08	70	2,0	110	30	80
80	≤ 0,8	0040236015/08	85	2,0	118	28	90
100	≤ 0,8	0040236016/08	104	2,0	140	40	100



HST-Q™ WS 1.4404 Long Bend 90° SWG/ISO 2851

Size	R _a (µm)	Part No.	Ø (mm)	T (mm)	A (mm)	L (mm)	R (mm)
1"	≤ 0,8	0040238004/08	25,4	1,6	65	27,5	37,5
1-1/2"	≤ 0,8	0040238008/08	38,1	1,5	85	28,0	57,0
2"	≤ 0,8	0040238010/08	50,8	1,5	110	33,5	76,5
2-1/2"	≤ 0,8	0040238012/08	63,5	1,5	135	39,7	95,3
3"	≤ 0,8	0040238014/08	76,1	1,5	155	40,8	114,0
4"	≤ 0,8	0040238017/08	101,6	2,0	195	42,5	153,0



HST-Q™ WS 1.4404 Long Bend 45° SWG/ISO 2851

Size	R _a (µm)	Part No.	Ø (mm)	T (mm)	A (mm)	L (mm)	R (mm)
1"	≤ 0,8	0040238104/08	25,4	1,6	21,3	14,6	37,5
1-1/2"	≤ 0,8	0040238108/08	38,1	1,5	29,2	17,7	57,0
2"	≤ 0,8	0040238110/08	50,8	1,5	41,5	27,0	76,6
2-1/2"	≤ 0,8	0040238112/08	63,5	1,5	53,8	36,7	95,3
3"	≤ 0,8	0040238114/08	76,1	1,5	63,8	42,9	114,0
4"	≤ 0,8	0040238117/08	101,6	2,0	86,4	59,2	153,0

